



СВЕТИЛЬНИК

CL-KARDAN-S375x190-2x25W

ПРИМЕНЕНИЕ

- Встраиваемые светодиодные светильники серии CL-KARDAN предназначены для освещения жилых, офисных, торговых и других помещений.

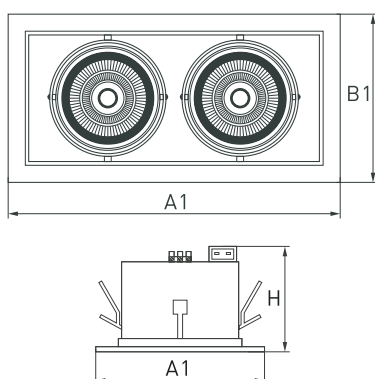
ОСОБЕННОСТИ

- Возможность изменить направление света благодаря карданному механизму.
- Простая и быстрая установка в нишу — на пружинах.
- Корпус из белого алюминия с черной вставкой.
- Узкий пучок света для акцентной подсветки.

ПАРАМЕТРЫ

Артикулы	028863, 027927, 028862
Напряжение питания сети	АС 220-240 В, 50/60 Гц
Угол освещения	30°
Световой поток	4800 лм
Индекс цветопередачи, CRI	>90
Мощность, потребляемая от сети АС 230 В	2x25 Вт
Максимальный ток, потребляемый от сети АС 230 В	2x0.125 А
Коэффициент мощности	>0.9
Срок службы*	30 000 ч
Степень защиты от внешних воздействий	IP20
Рабочая температура окружающей среды	-10... +40 °С
Класс защиты от поражения электрическим током	II
Габаритные размеры, А1xВ1xН	375x190x145 мм
Размеры отверстия для установки	350x165 мм
Вес	2040 г
Гарантийный срок	36 мес.

* При соблюдении условий эксплуатации и снижении яркости не более чем на 30% от первоначальной.



ДОПОЛНИТЕЛЬНЫЕ ПАРАМЕТРЫ

Артикул	Обозначение	Цветовая температура*	Цвет свечения
028863	Warm3000	3000 K	Белый теплый, аналогичный лампе накаливания
027927	Day4000	4000 K	Белый дневной, для жилых помещений
028862	White6000	6000 K	Белый чистый, для офисов и магазинов

* Указано типовое значение.

УСТАНОВКА И ПОДКЛЮЧЕНИЕ

- Вырежьте отверстие по размерам, указанным в таблице.
- Подключите к клеммной колодке светильника обесточенные провода сетевого питания AC 230 В: L – «фаза»; N – «ноль», ⊕ – заземление.
- Отведите крепежные пружины светильника вверх и установите светильник в подготовленное отверстие, как показано на рисунке.
- Включите питание светильника и проверьте работоспособность.

