

ДЕКОДЕР DMX SR-2108B-XLR3-12CH

- DMX, RDM
- 12-24 В
- 12×5 А
- 720-1440 Вт



1. ОСНОВНЫЕ СВЕДЕНИЯ

- 1.1. SR-2108B-M12-3 — универсальный 12-канальный декодер DMX-RDM для ШИМ- (PWM-) управления светодиодной лентой и другими светодиодными источниками света с напряжением питания от 12 до 24 В.
- 1.2. Полная совместимость с протоколами DMX512, DMX512 (1990), DMX512-A, RDM V1.0 (E1.20 - 2006 ESTA), совместимость с мастер-консолями DMX512 других производителей.
- 1.3. Поддержка расширенного протокола RDM для двусторонней связи между RDM-консолью и декодером облегчает работу с оборудованием (возможна удаленная запись адресов с RDM-консоли, распознавание устройств, диагностика и передача информации о состоянии устройства).
- 1.4. Двенадцать выходных каналов ШИМ с общим анодом.
- 1.5. Два типа разъемов для подключения шины DMX: RJ45 и XLR3.
- 1.6. Универсальность и гибкая настройка благодаря большому количеству изменяемых параметров.
- 1.7. Возможность работы в режиме «мастер» сети DMX (без внешней консоли).
- 1.8. Прочный металлический корпус.

2. ОСНОВНЫЕ ТЕХНИЧЕСКИЕ ХАРАКТЕРИСТИКИ

Модель	SR-2108B-XLR3-12CH
Входное напряжение	DC 12-24 В
Выходное напряжение	DC 12-24 В, ШИМ
Количество каналов управления	12 каналов
Максимальный выходной ток одного канала	5 А
Максимальная суммарная мощность нагрузки	720 Вт (12 В), 1440 Вт (24 В)
Подключение нагрузки	общий анод
Входной сигнал управления	DMX512 (1990), RDM
Разрядность ШИМ	8/16 бит
Частота ШИМ	0.5-30 кГц
Установка значения гамма	0,1-9,9
Типы разъемов для подключения шины	XLR3, RJ45
Степень пылевлагозащиты	IP20
Рабочая температура	-20... +50 °С
Размеры	165×110×38 мм

3. УСТАНОВКА И ПОДКЛЮЧЕНИЕ

⚠ ВНИМАНИЕ!

Во избежание поражения электрическим током перед началом работ отключите электропитание. Все работы должны проводиться только квалифицированным специалистом.

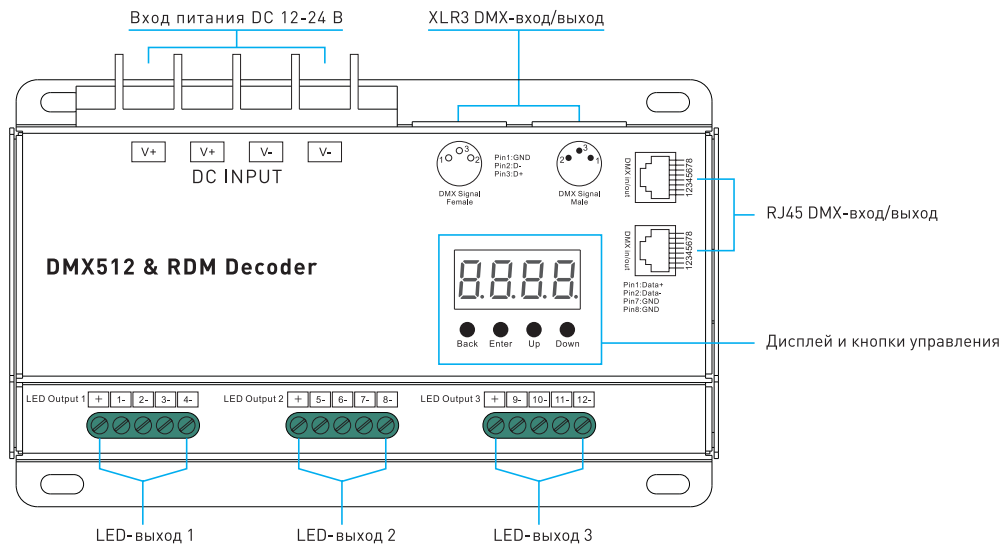


Рис. 1. Внешний вид и назначение разъёмов декодера.

- 3.1. Извлеките декодер из упаковки и убедитесь в отсутствии механических повреждений.
- 3.2. Закрепите декодер в месте установки.
- 3.3. Выполните подключение декодера в соответствии со схемой Рис. 2 и маркировкой на корпусе декодера.

Выходы декодера, для удобства подключения и для снижения нагрузки на клеммы, разделены на 3 группы. В каждой группе имеется общая клемма «+» и 4 выходных канала.

При подключении шины DMX воспользуйтесь маркировкой на корпусе декодера или данными из таблицы справа.

Сигнал	XLR3	RJ45
DATA+	3	1
DATA-	2	2
GND	1	7, 8

- 3.4. Убедитесь, что схема собрана правильно, везде соблюдена полярность, и провода нигде не замыкаются. Замыкание в нагрузке может привести к выходу декодера из строя.
- 3.5. Включите питание.
- 3.6. Выполните настройку декодера.

⚠ ВНИМАНИЕ!

Для возврата к заводским установкам одновременно нажмите кнопки «Back» и «Enter» и удерживайте их в течение 5 секунд, пока дисплей не погаснет.



Управление декодером выполняется с помощью 4 кнопок: «Up» – вверх, «Down» – вниз, «Enter» – ввод, «Back» – назад. Режим и значение параметра отображаются на дисплее.

Кнопками «Up» / «Down» выберите необходимый параметр и нажмите кнопку «Enter», дисплей начнёт мигать. Кнопками «Up» / «Down» установите требуемое значение параметра (нажатие – медленная смена значений, удержание – быстрая смена). Для сохранения параметра и выхода из режима нажмите кнопку «Back».



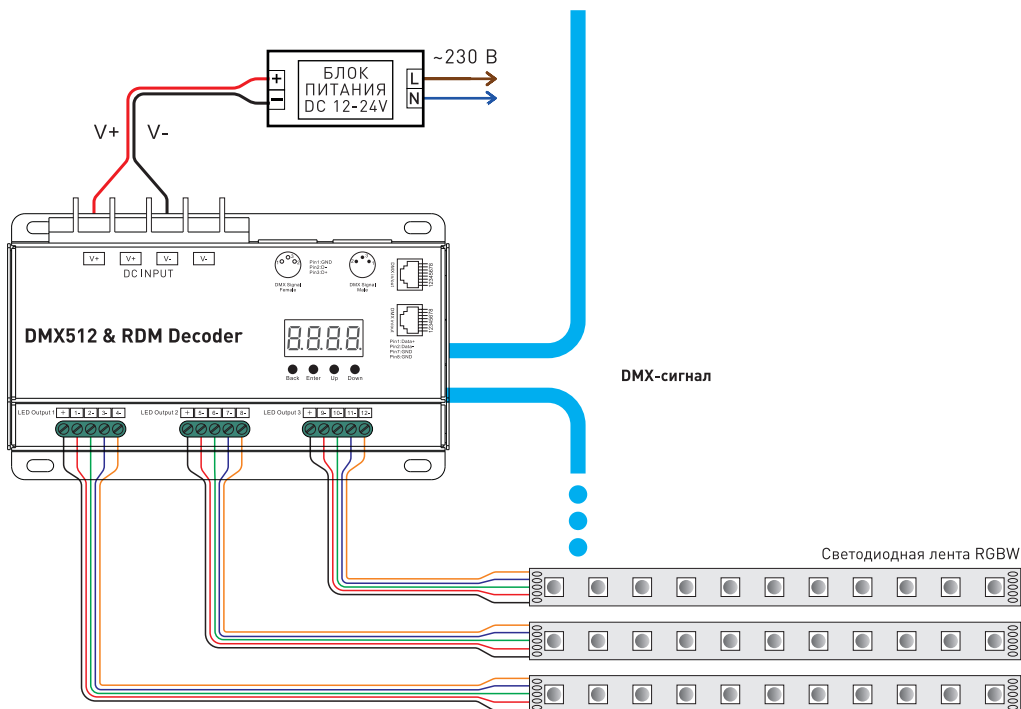
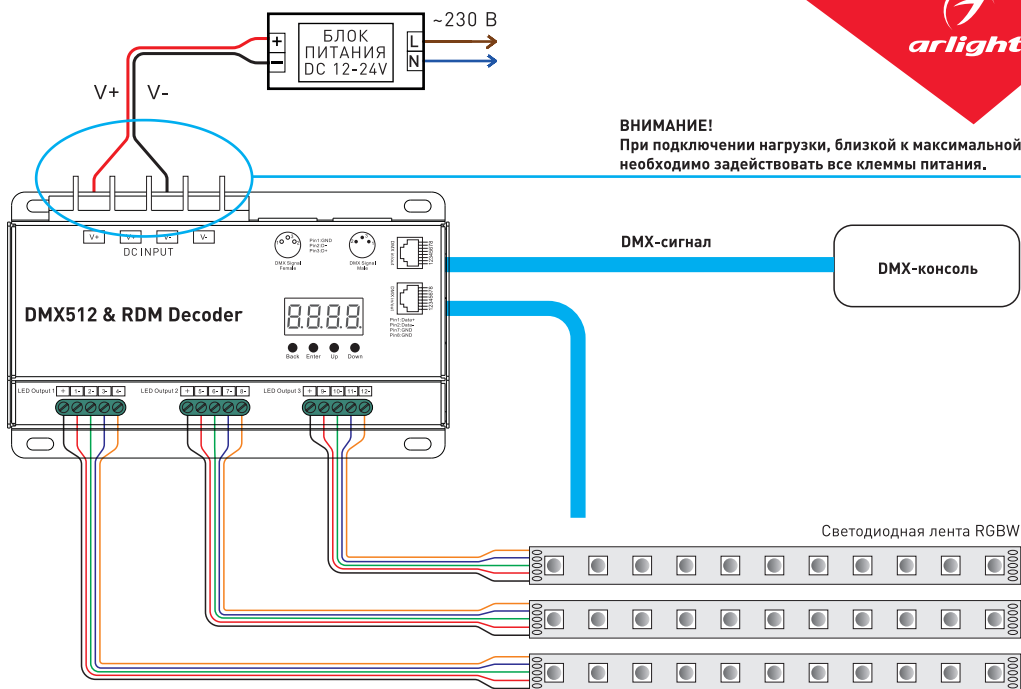


Рис. 2. Схема подключения декодера.

Декодер может работать в двух режимах: с внешним управлением от DMX-консоли («RUN1» на дисплее) и без внешнего управления («RUN2» на дисплее). После изменения режима работы необходимо выключить и снова включить устройство.

В режиме «RUN2» устройство выполняет функции Мастер-контроллера – управляет подключенной нагрузкой и параллельно дублирует команды в DMX-шину с адресацией кратно 12, т.е. через каждые 12 адресов команды повторяются.

Устанавливаемые параметры и их значения приведены в таблице 1.

Таблица 1.

01.01	Первая пара цифр указывает номер канала (01-12), вторая пара – яркость в канале (00-99-FL). По умолчанию – 01.01.
CAXX	xx – 1 из 4 динамических программ (дублируется в шину DMX кратно 12 адресам). По умолчанию – CA01.
SP09	Скорость выполнения динамической программы (1-9). По умолчанию – SP09.

Для режима «RUN1» параметры и их значения приведены в таблице 2.

Таблица 2.

8.XXX	Установка начального DMX-адреса (по умолчанию – 001). Диапазон устанавливаемых значений: 001-512.
88XX	Установка количества используемых DMX-каналов (по умолчанию – CH12). От установленного значения зависит адресация выходных каналов. Ниже приведены примеры распределения адресов при значении начального DMX-адреса 001: CH01 – всем выходным каналам присваивается адрес 001; CH12 – выходам с 1 по 12 присваиваются адреса 001-012 соответственно.
88XX	Скорость исполнения динамической программы (1-9). По умолчанию – SP09.
88XX	Установка частоты ШИМ (по умолчанию – 1 кГц). Устанавливаемые значения: 00=500 Гц, 01=1 кГц, 02=2 кГц ... 30=30 кГц.
98XX	Установка значения гамма-кривой диммирования выхода (по умолчанию – 1,5). Диапазон устанавливаемых значений: 0,1-9,9.
88XX	Установка режима декодирования (по умолчанию – Dr1.1). От выбора режима декодирования зависит реакция выходных каналов на данные, передаваемые в каналах DMX. Соответствие выбранного режима и реакции выходных каналов при разных установках режима адресации приведена в таблицах 2.1 и 2.2.

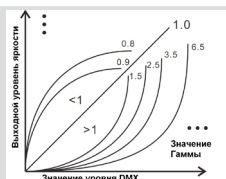


Таблица 2.1. Начальный DMX-адрес – 001, режим адресации – CH01

DMX-канал / № слайдера	Режим декодирования			
	Dr1.1	Dr2.1	Dr2.2	Dr3.1
1	Диммирование всех выходов	Диммирование всех выходов	Диммирование всех выходов	Диммирование всех выходов
2	-	Микродиммирование* всех выходов	Стробоскоп всех выходов	Микродиммирование всех выходов
3	-	-	-	Стробоскоп всех выходов

*Микродиммирование – расширенный диапазон значений яркости - 0-255. Максимальное значение (255) соответствует яркости значения 2 полного диммирования.



Таблица 2.2.
Начальный DMX-адрес – 001, режим адресации – СН12 (часть 1).

DMX канал / № слайдера	Режим декодирования				
	Dr 1.1	Dr 2.1	Dr 3.2	Dr 3.4	Dr 4.3
1	Дим. вых. 1	Дим. вых. 1	Дим. вых. 1, 2	Дим. вых. 1, 2, 3, 4	Дим. вых. 1, 2, 3
2	Дим. вых. 2	Микродим. вых.* 1	Дим. вых. 1	Дим. вых. 1, 3	Дим. вых. 1
3	Дим. вых. 3	Дим. вых. 2	Дим. вых. 2	Дим. вых. 2, 4	Дим. вых. 2
4	Дим. вых. 4	Микродим. вых. 2	Дим. вых. 3, 4	Дим. вых. 5, 6, 7, 8	Дим. вых. 3
5	Дим. вых. 5	Дим. вых. 3	Дим. вых. 3	Дим. вых. 5, 7	Дим. вых. 4, 5, 6
6	Дим. вых. 6	Микродим. вых. 3	Дим. вых. 4	Дим. вых. 6, 8	Дим. вых. 4
7	Дим. вых. 7	Дим. вых. 4	Дим. вых. 5, 6	Дим. вых. 9, 10, 11, 12	Дим. вых. 5
8	Дим. вых. 8	Микродим. вых. 4	Дим. вых. 5	Дим. вых. 9, 11	Дим. вых. 6
9	Дим. вых. 9	Дим. вых. 5	Дим. вых. 6	Дим. вых. 10, 12	Дим. вых. 7, 8, 9
10	Дим. вых. 10	Микродим. вых. 5	Дим. вых. 7, 8	-	Дим. вых. 7
11	Дим. вых. 11	Дим. вых. 6	Дим. вых. 7	-	Дим. вых. 8
12	Дим. вых. 12	Микродим. вых. 6	Дим. вых. 8	-	Дим. вых. 9
13	-	Дим. вых. 7	Дим. вых. 9, 10	-	Дим. вых. 10, 11, 12
14	-	Микродим. вых. 7	Дим. вых. 9	-	Дим. вых. 10
15	-	Дим. вых. 8	Дим. вых. 10	-	Дим. вых. 11
16	-	Микродим. вых. 8	Дим. вых. 11, 12	-	Дим. вых. 12
17	-	Дим. вых. 9	Дим. вых. 11	-	-
18	-	Микродим. вых. 9	Дим. вых. 12	-	-
19	-	Дим. вых. 10	-	-	-
20	-	Микродим. вых. 10	-	-	-
21	-	Дим. вых. 11	-	-	-
22	-	Микродим. вых. 11	-	-	-
23	-	Дим. вых. 12	-	-	-
24	-	Микродим. вых. 12	-	-	-

Таблица 2.2.
Начальный DMX-адрес – 001, режим адресации – СН12 (часть 2).

DMX канал / № слайдера	Режим декодирования				
	Dr 5.3	Dr 5.4	Dr 6.4	Dr 8.6	Dr 9.6
1	Дим. вых. 1, 2, 3	Дим. вых. 1, 2, 3, 4	Дим. вых. 1, 2, 3, 4	Дим. вых. 1, 2, 3, 4	Дим. вых. 1, 2, 3, 4
2	Дим. вых. 1	Дим. вых. 1	Дим. вых. 1	Дим. вых. 1	Дим. вых. 1
3	Дим. вых. 2	Дим. вых. 2	Дим. вых. 2	Дим. вых. 2	Дим. вых. 2
4	Дим. вых. 3	Дим. вых. 3	Дим. вых. 3	Дим. вых. 3	Дим. вых. 3
5	Строб. вых. 1, 2, 3	Дим. вых. 4	Дим. вых. 4	Дим. вых. 4	Дим. вых. 4
6	Дим. вых. 4, 5, 6	Дим. вых. 5, 6, 7, 8	Строб. вых. 1, 2, 3, 4	Дим. вых. 5, 6	Дим. вых. 5, 6
7	Дим. вых. 4	Дим. вых. 5	Дим. вых. 5, 6, 7, 8	Дим. вых. 5	Дим. вых. 5
8	Дим. вых. 5	Дим. вых. 6	Дим. вых. 5	Дим. вых. 6	Дим. вых. 6
9	Дим. вых. 6	Дим. вых. 7	Дим. вых. 6	Дим. вых. 7, 8, 9, 10	Строб. вых. 1, 2, 3, 4, 5, 6
10	Строб. вых. 4, 5, 6	Дим. вых. 8	Дим. вых. 7	Дим. вых. 7	Дим. вых. 7, 8, 9, 10
11	Дим. вых. 7, 8, 9	Дим. вых. 9, 10, 11, 12	Дим. вых. 8	Дим. вых. 8	Дим. вых. 7
12	Дим. вых. 7	Дим. вых. 9	Строб. вых. 5, 6, 7, 8	Дим. вых. 9	Дим. вых. 8
13	Дим. вых. 8	Дим. вых. 10	Дим. вых. 9, 10, 11, 12	Дим. вых. 10	Дим. вых. 9
14	Дим. вых. 9	Дим. вых. 11	Дим. вых. 9	Дим. вых. 11, 12	Дим. вых. 10
15	Строб. вых. 7, 8, 9	Дим. вых. 12	Дим. вых. 10	Дим. вых. 11	Дим. вых. 11, 12
16	Дим. вых. 10, 11, 12	-	Дим. вых. 11	Дим. вых. 12	Дим. вых. 11
17	Дим. вых. 10	-	Дим. вых. 12	-	Дим. вых. 12
18	Дим. вых. 11	-	Строб. вых. 9, 10, 11, 12	-	Строб. вых. 7, 8, 9, 10
19	Дим. вых. 12	-	-	-	-
20	Строб. вых. 10, 11, 12	-	-	-	-
21	-	-	-	-	-
22	-	-	-	-	-
23	-	-	-	-	-
24	-	-	-	-	-

- 3.7. Расшифровка значений эффекта «СТРОБОСКОП» (0-255):
0-7 – не используется;
8-65 – медленно -> быстро;
66-71 – не используется;
72-127 – скорость эффекта «медленное нарастание/мгновенное гашение»;
128-133 – не используется;
134-189 – скорость эффекта «мгновенное включение/медленное гашение»;
190-195 – не используется;
196-250 – случайное зажигание каналов;
251-255 – не используется.
- 3.8. Поддерживаемые команды RDM:
DISC_UNIQUE_BRANCH
DISC_MUTE
DISC_UN_MUTE
DEVICE_INFO
DMX_START_ADDRESS
IDENTIFY_DEVICE
SOFTWARE_VERSION_LABEL
DISC_UNIQUE_BRANCH
DISC_MUTE
DISC_UN_MUTE
DEVICE_INFO
DMX_START_ADDRESS
IDENTIFY_DEVICE
SOFTWARE_VERSION_LABEL

4. ОБЯЗАТЕЛЬНЫЕ ТРЕБОВАНИЯ И РЕКОМЕНДАЦИИ ПО ЭКСПЛУАТАЦИИ

- 4.1. Соблюдайте условия эксплуатации оборудования:
- эксплуатация только внутри помещений;
 - температура окружающего воздуха от -20 до +50 °С;
 - относительная влажность воздуха не более 90% при +20 °С, без конденсации влаги;
 - отсутствие в воздухе паров и примесей агрессивных веществ (кислот, щелочей и пр.).
- 4.2. Соблюдайте полярность при подключении оборудования.
- 4.3. Устанавливайте оборудование в хорошо проветриваемом месте. Не устанавливайте устройство в закрытые места, например, книжную полку или подобные.
- 4.4. Не допускается установка вблизи нагревательных приборов или горячих поверхностей, например, в непосредственной близости к блокам питания.
- 4.5. Температура устройства во время работы не должна превышать +60 °С. При более высокой температуре используйте принудительную вентиляцию или уменьшите мощность подключенной нагрузки.
- 4.6. При выборе места установки оборудования предусмотрите возможность его обслуживания. Не устанавливайте устройства в местах, доступ к которым будет впоследствии невозможен.
- 4.7. Для питания декодера используйте источник напряжения с выпрямленным стабилизированным выходным напряжением. Убедитесь, что напряжение и мощность блока питания соответствуют подключаемому источнику света.
- 4.8. Перед включением убедитесь, что схема собрана правильно, соединения выполнены надежно, замыкания отсутствуют. Замыкание проводов на выходе декодера может привести к его отказу.



4.9. Для устойчивой передачи DMX-команд рекомендуется использовать специализированный симметричный экранированный кабель для DMX-сигнала или экранированный кабель STP.

4.10. Таблица возможных неисправностей и способы их устранения:

Проявление неисправности	Причина неисправности	Метод устранения
Светодиодная лента не светится	Нет контакта в соединениях	Проверьте все подключения
	Неправильная полярность подключения светодиодной ленты	Подключите светодиодную ленту, соблюдая полярность
	Обрыв или замыкание в проводах шины DMX	Проверьте шину
	Неправильная полярность подключения проводов шины DMX	Подключите провода, соблюдая полярность
Светодиодная лента управляется нестабильно	Большая длина кабеля шины DMX	По возможности сократите длину кабеля
	Неправильная топология шины DMX	Шина DMX должна иметь топологию «луч». Для построения шины с топологией «звезда» или «дерево» применяйте разветвители сигналов DMX
	Отсутствие согласующей нагрузки на концах линии	Установите терминаторы на концах линии
	Использован кабель, не предназначенный для передачи DMX-сигнала	Используйте кабель, специально предназначенный для передачи DMX-сигнала
	К шине DMX подключено более 32 устройств	Используйте разветвители DMX-сигнала

5. ТРЕБОВАНИЯ БЕЗОПАСНОСТИ

- 5.1. Конструкция изделия удовлетворяет требованиям электро- и пожарной безопасности по ГОСТ 12.2.007.0-75.
- 5.2. Монтаж оборудования должен выполняться квалифицированным специалистом с соблюдением всех требований техники безопасности.
- 5.3. Внимательно изучите инструкцию по монтажу и установке и неукоснительно следуйте всем требованиям и рекомендациям.
- 5.4. Перед монтажом убедитесь, что все оборудование обесточено.
- 5.5. Если при включении изделие не заработало должным образом, воспользуйтесь таблицей возможных неисправностей. Если самостоятельно устранить неисправность не удалось, обесточьте изделие и свяжитесь с поставщиком.

6. ГАРАНТИЙНЫЕ ОБЯЗАТЕЛЬСТВА

- 6.1. Изготовитель гарантирует соответствие изделия требованиям действующей технической документации и обязательным требованиям государственных стандартов.
- 6.2. Гарантийный срок изделия — 36 месяцев с даты передачи потребителю, если иное не предусмотрено договором. Если дату передачи установить невозможно, гарантийный срок исчисляется с даты изготовления изделия.
- 6.3. В случае выхода изделия из строя потребитель вправе предъявить требования в течение гарантийного срока при наличии товарного или кассового чека, а также отметки о продаже в паспорте изделия.
- 6.4. Требования предъявляются по месту приобретения изделия.
- 6.5. Гарантийные обязательства не распространяются на изделия, имеющие механические повреждения или признаки нарушения потребителем правил хранения, транспортирования или эксплуатации.

- 6.6. Производитель вправе вносить изменения в конструкцию изделия и встроенное программное обеспечение (прошивку), не ухудшающие качество изделия и его основные параметры.
- 6.7. Расходы на транспортировку вышедшего из строя изделия оплачиваются потребителем.

7. ТРАНСПОРТИРОВАНИЕ И ХРАНЕНИЕ

- 7.1. Размещение и крепление в транспортных средствах упакованных изделий должны обеспечивать их устойчивое положение, исключать возможность ударов друг о друга, а также о стенки транспортных средств.
- 7.2. После транспортировки при отрицательных температурах, перед включением, изделие должно быть выдержано в упаковке в нормальных условиях не менее 6 часов.
- 7.3. Изделия должны храниться в сухом помещении в заводской упаковке при температуре окружающей среды от 0 до +50 °С и влажности не более 70% при отсутствии в воздухе паров кислот, щелочей и других агрессивных примесей.

8. КОМПЛЕКТАЦИЯ

- 8.1. Декодер — 1 шт.
- 8.2. Паспорт и краткая инструкция по эксплуатации — 1 шт.
- 8.3. Упаковка — 1 шт.

9. СВЕДЕНИЯ ОБ УТИЛИЗАЦИИ

- 9.1. По истечении срока службы (эксплуатации) изделие не представляет опасности для жизни, здоровья людей и окружающей среды.
- 9.2. Утилизация осуществляется в соответствии с требованиями действующего законодательства.

10. СВЕДЕНИЯ О РЕАЛИЗАЦИИ И СЕРТИФИКАЦИИ

- 10.1. Цена изделия договорная, определяется при заключении договора.
- 10.2. Предпродажной подготовки изделия не требуется.
- 10.3. Изделие сертифицировано согласно ТР ТС. Информация о сертификации нанесена на упаковку.

11. ИНФОРМАЦИЯ О ПРОИСХОЖДЕНИИ ТОВАРА

- 11.1. Изготовлено в КНР.
- 11.2. Изготовитель: «Санрайз Холдингз (ГК) Лтд» (Sunrise Holdings (HK) Ltd).
Офис 901, 9 этаж, «Омега Плаза», 32, улица Дундас, Коулун, Гонконг, Китай.
- 11.3. Импортер: ООО «Арлайт РУС», адрес: 101000, г. Москва, Уланский пер., д. 22, стр. 1, пом. 1, этаж 5, офис 501.
- 11.4. Дату изготовления см. на корпусе устройства или упаковке.

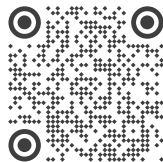
12. ОТМЕТКА О ПРОДАЖЕ

Модель: _____

Дата продажи: _____

Продавец: _____ МП

Потребитель: _____



Более подробная информация об изделии
представлена на сайте arlight.ru



Дополнение к артикулу в скобках, например, (1), (2), (B) означает наличие модификаций товара. Модификации отличаются незначительными улучшениями, не влияющими на основные свойства, параметры и внешний вид товара. Допускается прямая замена модификаций на основной артикул или наоборот без каких-либо условий.

