



Электронная документация

## АЛЮМИНИЕВЫЙ ПРОФИЛЬ

### ALM-GLASS-10-2000 ANOD

### ОПИСАНИЕ

- Профиль для подсветки стекла.
- Допускает горизонтальную или вертикальную установку.

### ПРИМЕНЕНИЕ

- Может использоваться в качестве держателя полки.
- Для использования внутри помещений.
- Для подсветки стекла толщиной 10 мм.
- Для светодиодных лент шириной до 10 мм.



10 мм



Накладной

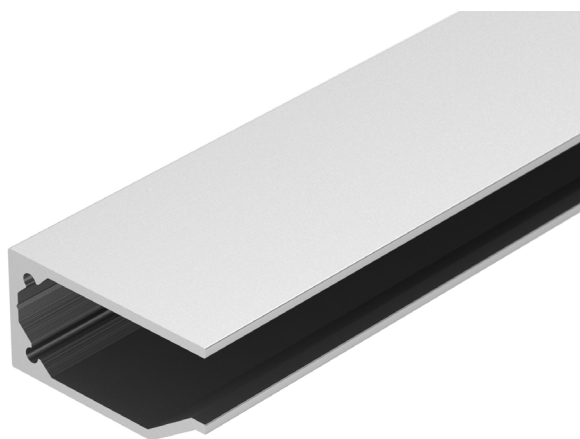
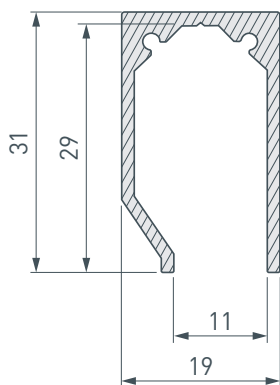


Серебристый

### ПАРАМЕТРЫ

Артикул	<b>026696</b>
Модель	<b>ALM-GLASS-10-2000 ANOD</b>
Цвет	 <b>серебристый</b>
Покрытие	<b>анодированное</b>
Форма (сечение)	<b>фигурный</b>
Назначение	<b>для стекла</b>
Размеры профиля	<b>2000×19×33 мм</b>
Ширина площадки для лент	<b>10 мм</b>

# ЧЕРТЕЖ



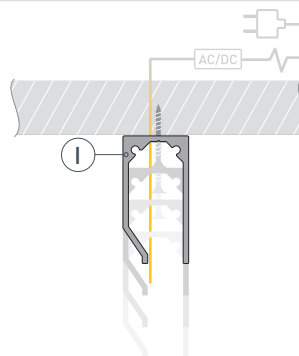
# РУКОВОДСТВО ПО МОНТАЖУ ПРОФИЛЯ

Вертикальный монтаж

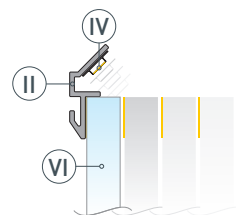
Необходимые компоненты



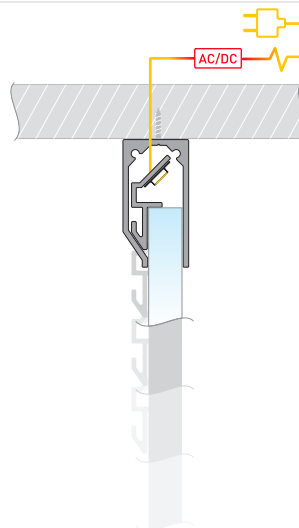
- 1** / Установите профиль Ⓘ на поверхности. Выведите кабель от блока питания для светодиодной ленты.



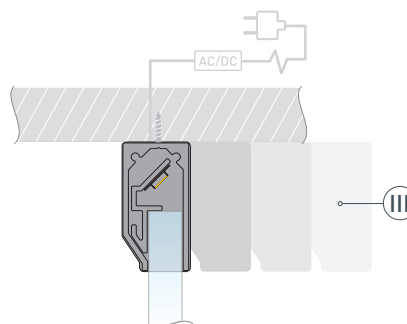
- 2** / Установите светодиодную ленту Ⓥ на монтажный профиль Ⓜ. Закрепите монтажный профиль Ⓜ на краю стекла Ⓥ с помощью двусторонней клейкой ленты (клейкостью 100 кг/м<sup>2</sup>).



- 3** / Вставьте стекло с установленным на него монтажным профилем в основной профиль. Соедините кабели питания светодиодной ленты.



- 4** / Установите заглушки ⓓ на торцы профиля.







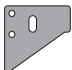
**Примечание**

Максимальная нагрузка на 1 м профиля составляет 50 кг.

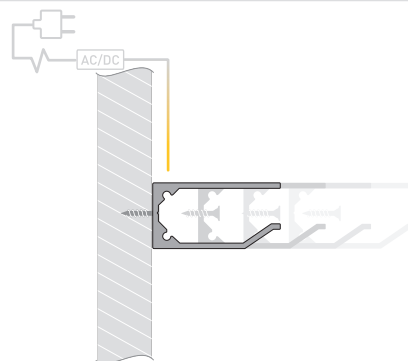
# РУКОВОДСТВО ПО МОНТАЖУ ПРОФИЛЯ

Горизонтальный монтаж

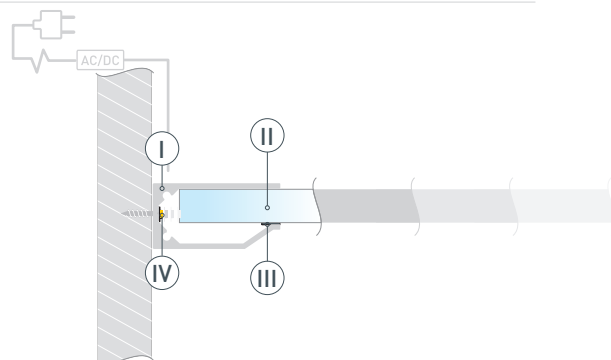
Необходимые компоненты

- |  |  |   |
|--|--|---|
| <p>Ⓘ  Профиль</p> | <p>Ⓜ  Уплотнительная резина</p> | <p>Ⓥ  Светодиодная лента</p> |
| <p>Ⓜ  Стекло</p>  | <p>Ⓨ  Заглушка с опорой</p>     |   |

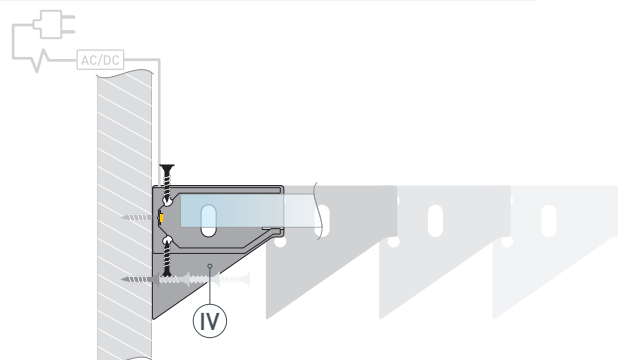
- 1** / Установите профиль **Ⓘ** на поверхности. Выведите кабель от блока питания для светодиодной ленты.



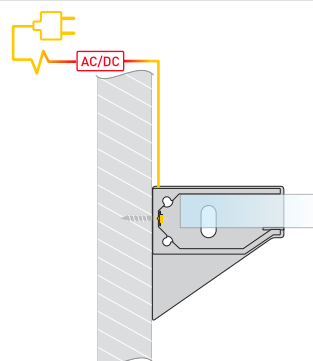
- 2** / Установите светодиодную ленту **Ⓥ** в профиль. Вставьте в профиль **Ⓘ** стекло **Ⓜ**. Для плотной фиксации используйте резину **Ⓜ**.



- 3** / Установите на профиль опорные заглушки **Ⓨ**. Прикрепите заглушки к стене.



- 4** / Соедините кабели питания светодиодной ленты.



## Примечание

Максимальная нагрузка на полку зависит от ширины стекла:  
3,63 кг при ширине 10 см, 2,64 кг при 15 см, 1 кг при 20 см.  
Вес указан с учетом собственного веса стекла.

## СОПУТСТВУЮЩИЕ ТОВАРЫ И АКСЕССУАРЫ

Приобретаются отдельно

Заглушка



**026733**  
Для ALM-GLASS-10 левая глухая

Заглушка



**026734**  
Для ALM-GLASS-10 левая с отверстием

Заглушка



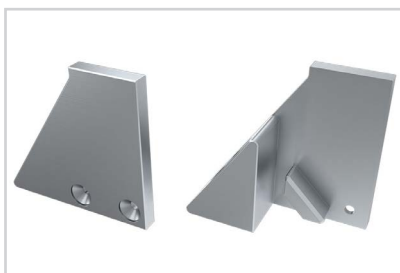
**026735**  
Для ALM-GLASS-10 правая глухая

Заглушка



**026736**  
Для ALM-GLASS-10 правая с отверстием

Заглушка



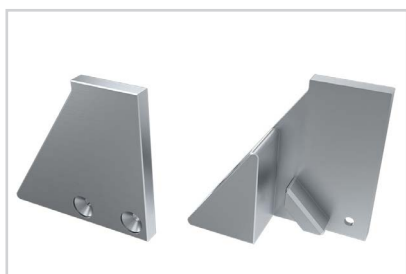
**026737**  
Для ALM-GLASS-10 с опорой левая глухая

Заглушка



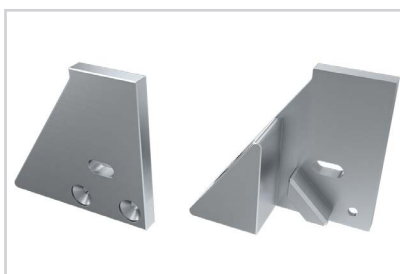
**026738**  
Для ALM-GLASS-10 с опорой левая с отверстием

Заглушка



**026739**  
Для ALM-GLASS-10 с опорой правая глухая

Заглушка

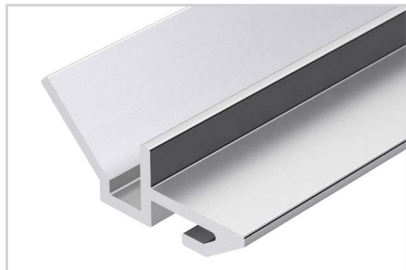


**026740**  
Для ALM-GLASS-10 с опорой правая с отверстием

## СОПУТСТВУЮЩИЕ ТОВАРЫ И АКСЕССУАРЫ

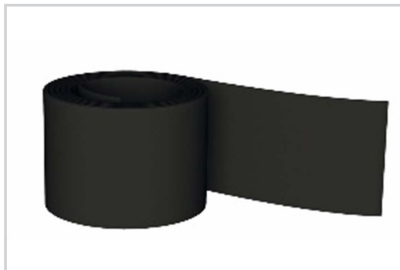
Приобретаются отдельно

Монтажный профиль



**026697**  
ALM-GLASS-6 ANOD

Резина уплотнительная



**026745**  
ALM для профилей GLASS