

Электронная документация

## АЛЮМИНИЕВЫЙ ПРОФИЛЬ PLS-LOCK-2000 ANOD

### ОПИСАНИЕ

- Профиль для создания световых полос.
- 3 типа монтажа в зависимости от используемых аксессуаров:
  - встраиваемый,
  - накладной,
  - подвесной.
- Дополнительные аксессуары, заглушки, соединители и крепежи.
- Хороший теплоотвод. Простая установка.
- Экран из стойкого к УФ-излучению поликарбоната с замком-защелкой, доступен черный, белый, матовый, полуматовый и прозрачный.

### ПРИМЕНЕНИЕ

- Для использования внутри помещений.
- Для светодиодных лент и линеек шириной до 21 мм.




21 мм



Встраиваемый/Накладной/Подвесной Серебристый

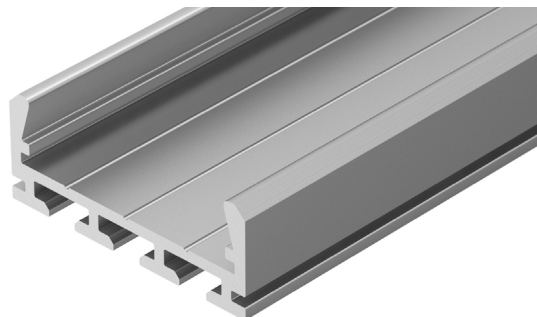
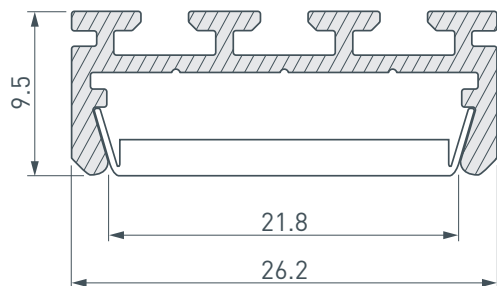
### ПАРАМЕТРЫ

Артикул	<b>016397</b>
Модель	<b>PLS-LOCK-2000 ANOD</b>
Цвет	 <b>серебристый</b>
Покрытие	<b>анодированное</b>
Форма (сечение)	<b>прямоугольная</b>
Назначение	<b>для прямоугольных светильников</b>
Размеры профиля	<b>2000×26.2×9.5 мм</b>
Ширина площадки для лент	<b>21.8 мм</b>
Рассеиваемая (отводимая) тепловая мощность* на 1 м	<b>19 Вт</b>

\* При использовании светодиодных лент и линеек.










# ЧЕРТЕЖ

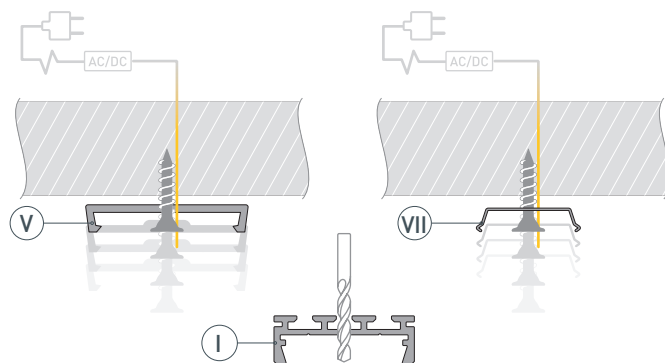


# РУКОВОДСТВО ПО МОНТАЖУ ПРОФИЛЯ

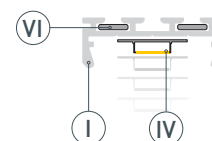
Установка профиля на крепежи  
Необходимые компоненты:

- |   |  |  |
|---|--|--|
| Ⓘ  Профиль | ⓓ  Заглушка           | Ⓥ  Крепеж пластиковый   |
| Ⓜ  Экран   | Ⓦ  Светодиодная лента | Ⓦ  Соединитель          |
|   |  | Ⓩ  Крепеж металлический |

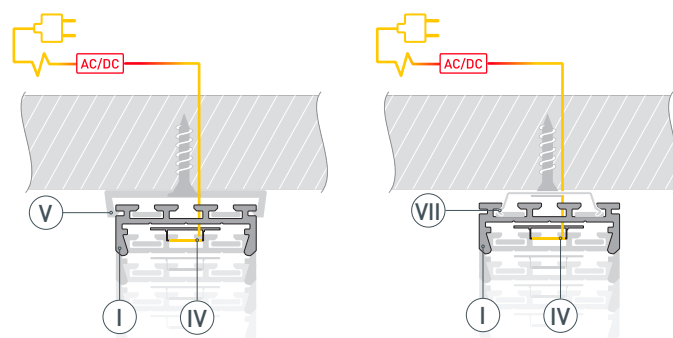
- 1 /** Закрепите пластиковые **Ⓥ** либо металлические **Ⓩ** крепежи на поверхности и выведите кабель от блока питания для светодиодной ленты. Просверлите отверстия в профиле **Ⓘ** для вывода кабеля питания светодиодной ленты.



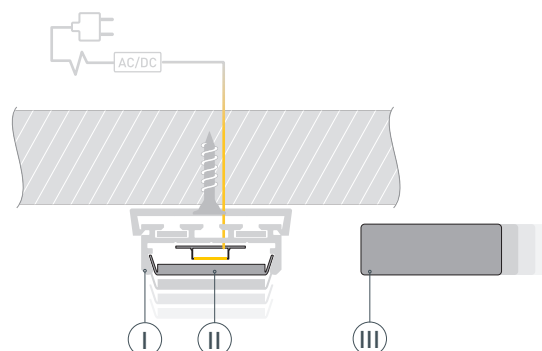
- 2 /** Установите в профиль **Ⓘ** светодиодную ленту **Ⓦ**. Если необходимо создать различные конструкции из профиля **Ⓘ**, используйте соединители **Ⓦ**.



- 3 /** Установите получившуюся конструкцию из профилей **Ⓘ** в пластиковые **Ⓥ** либо металлические **Ⓩ** крепежи до щелчка. Подключите светодиодную ленту **Ⓦ**, строго соблюдая полярность, обозначенную на плате светодиодной ленты.



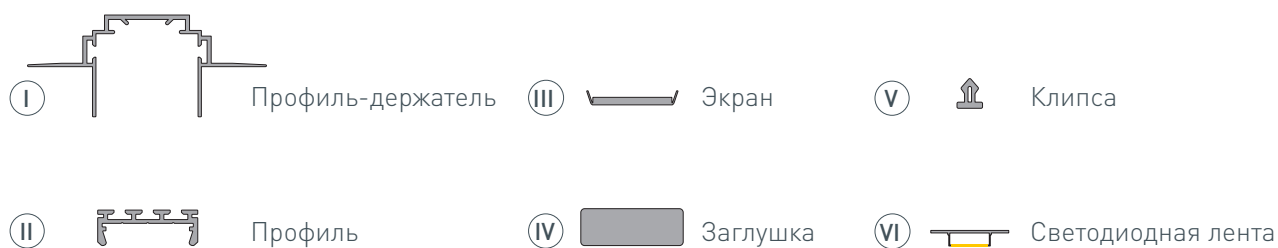
- 4 /** Установите на профиль **Ⓘ** экран **Ⓜ**, а затем заглушки **ⓓ**.



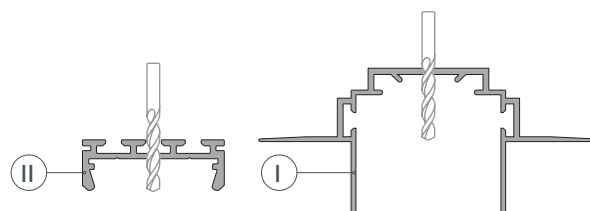


# РУКОВОДСТВО ПО МОНТАЖУ ПРОФИЛЯ

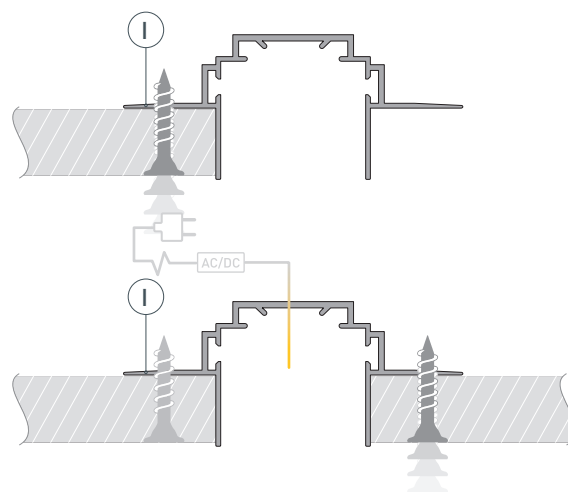
Установка профиля в гипсокартон на профиль-держатель  
Необходимые компоненты:



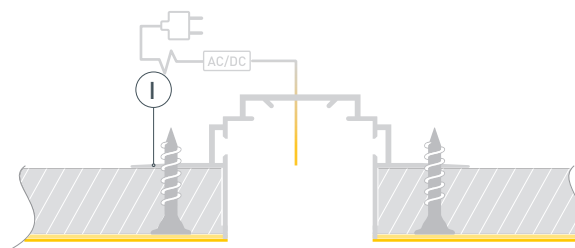
- 1** / Просверлите отверстия в профиль-держателе I и профиле II для вывода кабеля питания светодиодной ленты.



- 2** / Закрепите профиль-держатель I с одной стороны с помощью саморезов. Выведите кабели питания для светодиодной ленты. Закрепите профиль-держатель I с другой стороны с помощью саморезов.

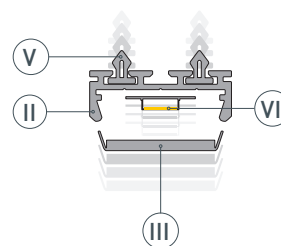


- 3** / Выполните финишную отделку потолка, чтобы скрыть саморезы крепления профиля-держателя I. Во избежание появления сколов и заусенцев аккуратно проведите малярным ножом в местах стыков профиля-держателя I с поверхностью. Очистите внутреннюю часть профиля-держателя I от излишков шпаклевки, краски и пыли.

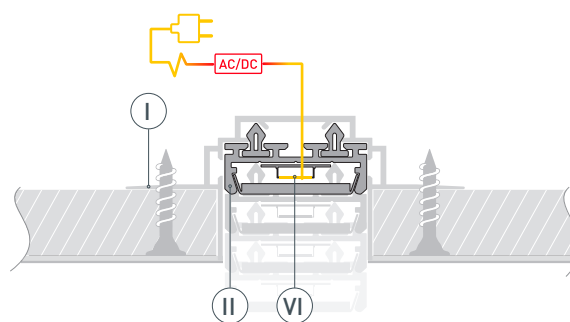


## РУКОВОДСТВО ПО МОНТАЖУ ПРОФИЛЯ

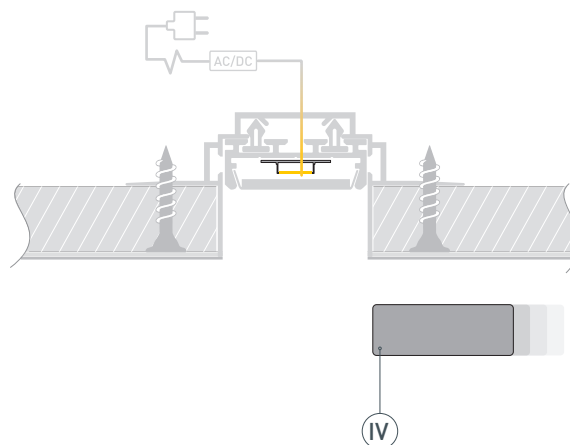
- 4** / Установите в пазы профиля **II** клипсы **V**, 4 клипсы для профиля длиной 1 м, 9 — для 2 м, 14 — для 3 м. Первые и последние клипсы должны быть размещены на расстоянии 5-7 см от конца профиля. Затем установите в профиль **II** светодиодную ленту **VI**. Установите на профиль **II** экран **III**.



- 5** / Подключите светодиодную ленту **VI**, строго соблюдая полярность, обозначенную на плате светодиодной ленты. Установите профиль **II** в профиль-держатель **I** до щелчка.

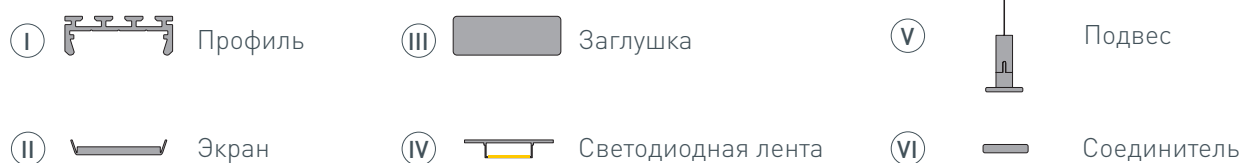


- 6** / Установите в полученную конструкцию заглушки **IV**.

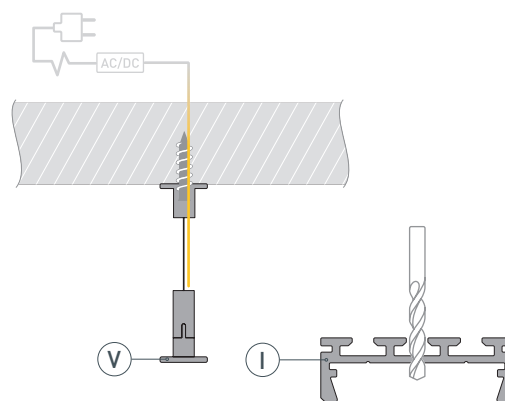


# РУКОВОДСТВО ПО МОНТАЖУ ПРОФИЛЯ

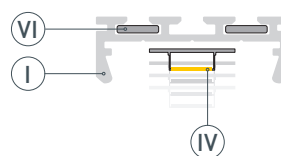
Установка профиля на подвесы.  
Необходимые компоненты:



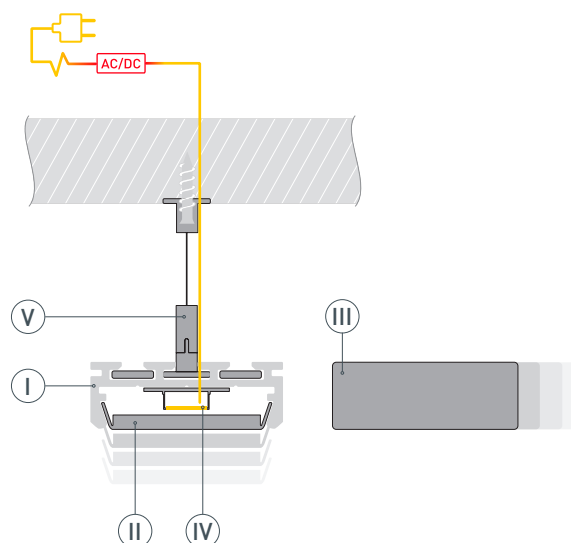
- 1** / Закрепите подвесы (V) на поверхности и выведите кабель от блока питания светодиодной ленты. Просверлите отверстия в профиле (I) для вывода кабеля питания светодиодной ленты.



- 2** / Если необходимо создать различные конструкции из профиля (I), используйте соединители (VI). Установите светодиодную ленту (IV).



- 3** / Закрепите получившуюся конструкцию из профилей (I) на подвесы (V). Подключите светодиодную ленту (IV), строго соблюдая полярность, обозначенную на плате светодиодной ленты. Затем установите заглушки (III) и экран (II).



## СОПУТСТВУЮЩИЕ ТОВАРЫ И АКСЕССУАРЫ

Приобретаются отдельно

Экран



**036119**  
MAT-L-10000 для профиля PLS-LOCK

Экран



**019189**  
MAT-L для профиля PLS-LOCK

Экран



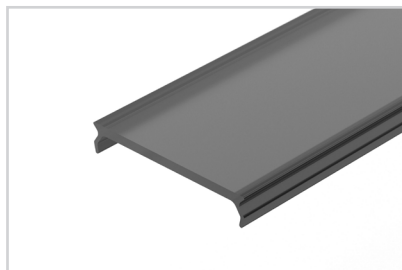
**033815**  
MAT-L-3000 для профиля PLS-LOCK

Экран



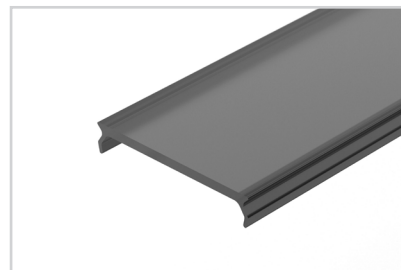
**019186**  
FROST для профиля PLS-LOCK

Экран



**026855(1)**  
MAT-L-BLACK черный для PLS-LOCK

Экран



**047720**  
MAT-L-BLACK-3000 черный для PLS-LOCK

Экран



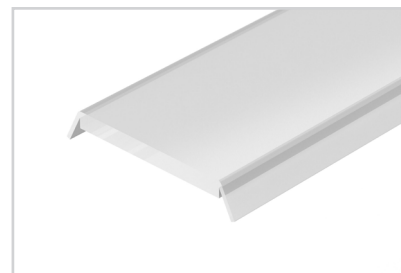
**016440**  
Матовый для профиля PLS-LOCK

Экран



**023387**  
Матовый для профиля PLS-LOCK-3000

Экран



**016443**  
Прозрачный для профиля PLS-LOCK

## СОПУТСТВУЮЩИЕ ТОВАРЫ И АКСЕССУАРЫ

Приобретаются отдельно

Экран



**013887**  
G-L матовый для PLS-GIP

Экран



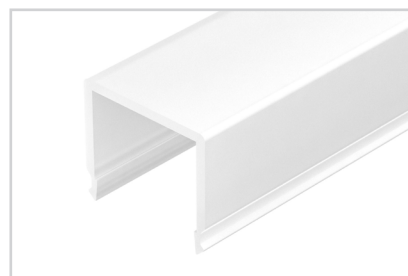
**021746**  
G-LP полуматовый для PLS-GIP

Экран



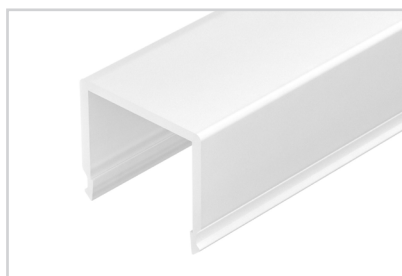
**015951**  
G-L прозрачный для PLS-GIP

Экран



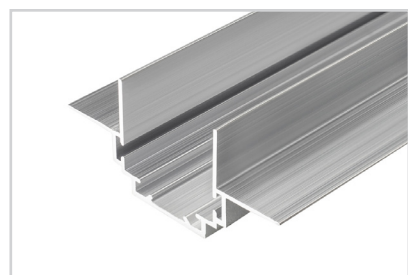
**019210**  
G-K MAT-L для PLS-GIP, LOCK

Экран



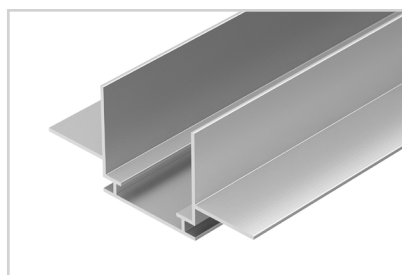
**013884**  
G-K матовый для PLS-GIP

Профиль-держатель



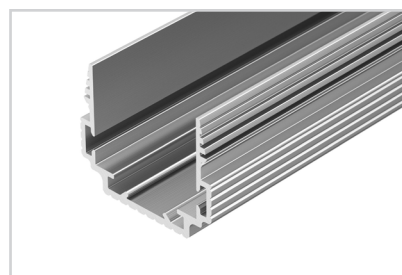
**026459**  
TEK-PLS-ZM-2000

Профиль-держатель



**019861**  
TEK-PLS-GH16-2000

Профиль-держатель



**035011**  
TEK-PLS-ZM-TK-2000



## СОПУТСТВУЮЩИЕ ТОВАРЫ И АКСЕССУАРЫ

Приобретаются отдельно

Заглушка



**019214**  
для PLS-LOCK под экран G-L

Заглушка



**019212**  
Светонепроницаемая PLS-LOCK  
под экран G-K

Заглушка



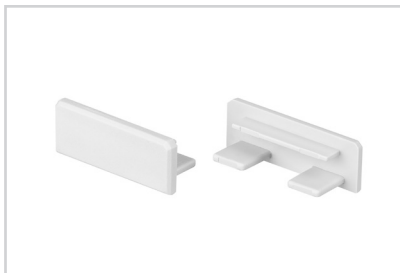
**019211**  
Для PLS-LOCK под экран G-K

Заглушка



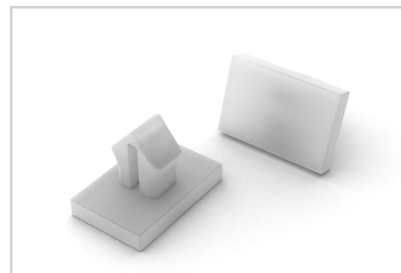
**016388**  
для PLS-LOCK глухая

Заглушка



**045030**  
для PLS-LOCK-M глухая

Клипса



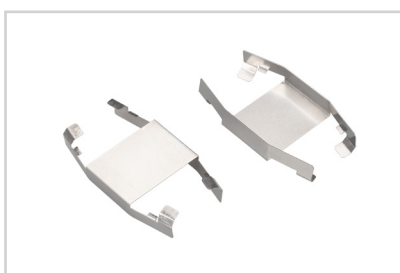
**016389**  
TEK-PLS-CLIP

Крепеж



**045410**  
Монтажный для PLS

Крепеж



**024001**  
Монтажный PLS-AM для потолков Армстронг

Крепеж



**021747(1)**  
Монтажный для PLS-Plastic

## СОПУТСТВУЮЩИЕ ТОВАРЫ И АКСЕССУАРЫ

Приобретаются отдельно

Держатель



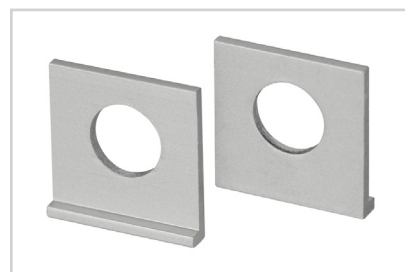
**022454(1)**  
Регулируемый для PLS-GIP, LOCK

Комплект шайб



**020905**  
KLUS-ISOL-Ams-2x

Прошина



**021821**  
RING-ZM-SET

Соединитель



**040975**  
KLUS-ZM-180

Соединитель



**042852**  
KLUS-ZM-PION-90

Соединитель



**019278**  
PLS-ZMPION-90

Соединитель



**025952**  
PLS-ZM-120

Соединитель



**019276**  
PLS-ZM-135

Соединитель



**019279**  
PLS-ZMPION-135

## СОПУТСТВУЮЩИЕ ТОВАРЫ И АКСЕССУАРЫ

Приобретаются отдельно

Крепежный набор



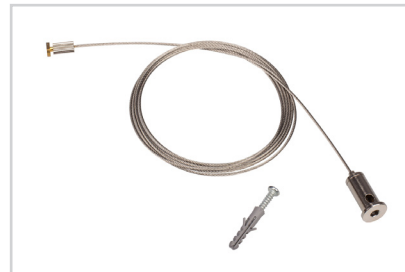
**032880**  
FASTENER-RG-1

Втулка подвеса



**025489**  
PUSH-LIN-ZM в узкий паз

Подвес



**049192**  
1x2m Set (Pad 6x1.2mm)