

Модуль герметичный боковой засветки

ARL-POWER-V12x56-2.8W-12V White



1. ПРИМЕНЕНИЕ

- Подсветка вывесок и рекламы.
- Отлично подходит для лайтбоксов (световых коробов) глубиной 120-200 мм.
- Постоянное использование вне помещений в закрытых лайтбоксах (световых коробах).

2. ОСОБЕННОСТИ

- Цепь из 20 светодиодных модулей по 1 светодиоду.
- Высокоэффективные светодиоды.
- Высокая насыщенность цвета.
- Высокая согласованность цвета (MacAdam 4).
- Характеристика луча: 15 x 60°.
- Класс защиты IP65.
- Гибкая цепь. Возможно разделение между любыми модулями.
- Монтаж при помощи винтов или уже имеющейся двусторонней клейкой ленты.
- Полностью интегрированный радиатор.
- Номинальный срок службы до 50000 часов (при TC 50°C).
- Размеры: 72x34x18.4 мм.

3. ОСНОВНЫЕ ТЕХНИЧЕСКИЕ ХАРАКТЕРИСТИКИ

Модель	Номинальное напряжение ³	Цветовая температура ^{1,2}	CRI ^{1,2}	Световой поток ^{1,2}	Мощность ^{1,2}	Световая эффективность
под заказ	12 В	3000~3300 К	>70	220 лм	2,8 Вт	78,6 лм/Вт
ARL-POWER-V12x56-2.8W-12V White		6000~7000 К	>70	240 лм		85,7 лм/Вт

1. Допустимые отклонения для оптических и электрических параметров: -15/+15 %.

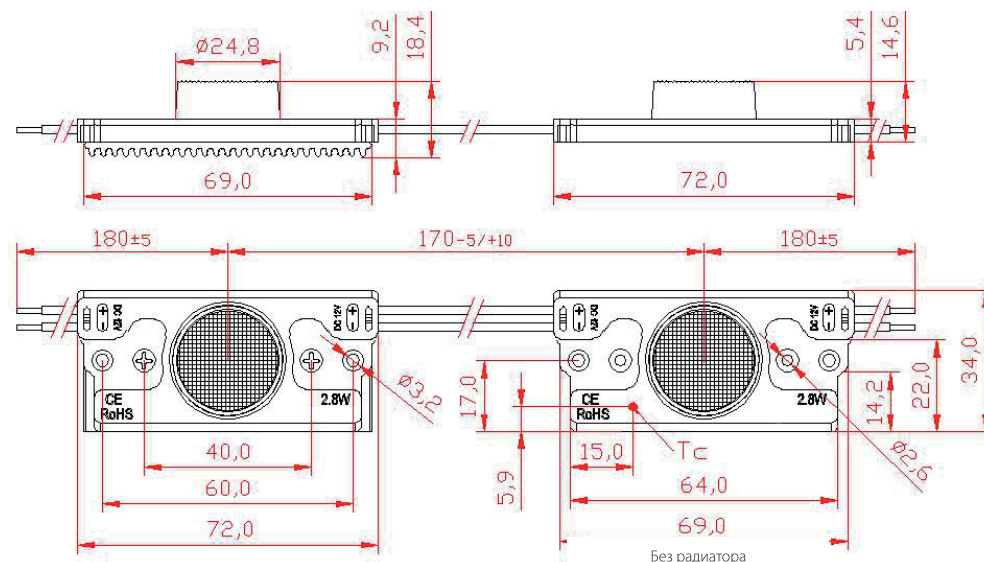
2. Все значения при Ta=25°C.

3. Допустимые отклонения для напряжения питания: 12В ±5 %.

3.1 ДОПОЛНИТЕЛЬНЫЕ ТЕХНИЧЕСКИЕ ХАРАКТЕРИСТИКИ

Количество модулей в цепочке	20 шт.
Расстояние между модулями	135 мм
Окружающая температура Ta	-25 ~ +50 °C
Макс. температура модуля Tc	65 °C
Температура хранения Ts	-40 ~ +85 °C
Группа риска (EN 62471:2008)	1
Сертификаты	CE/RoHS

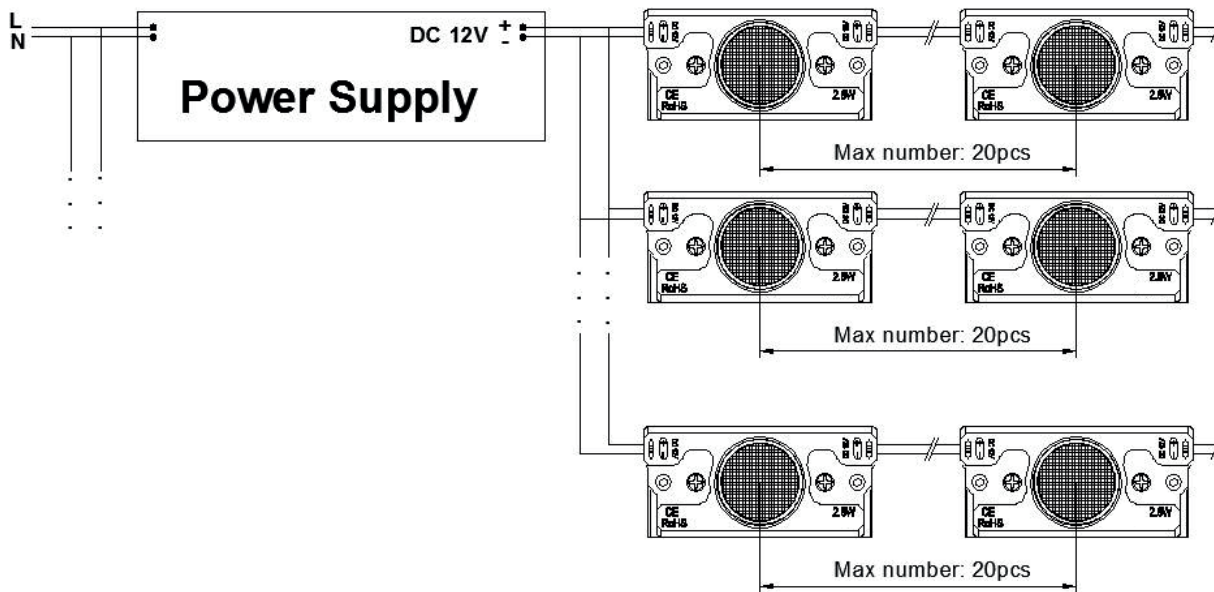
4. РАЗМЕРЫ 2D чертёж (ед.изм. - мм)



ОПИСАНИЕ ПРОВОДОВ

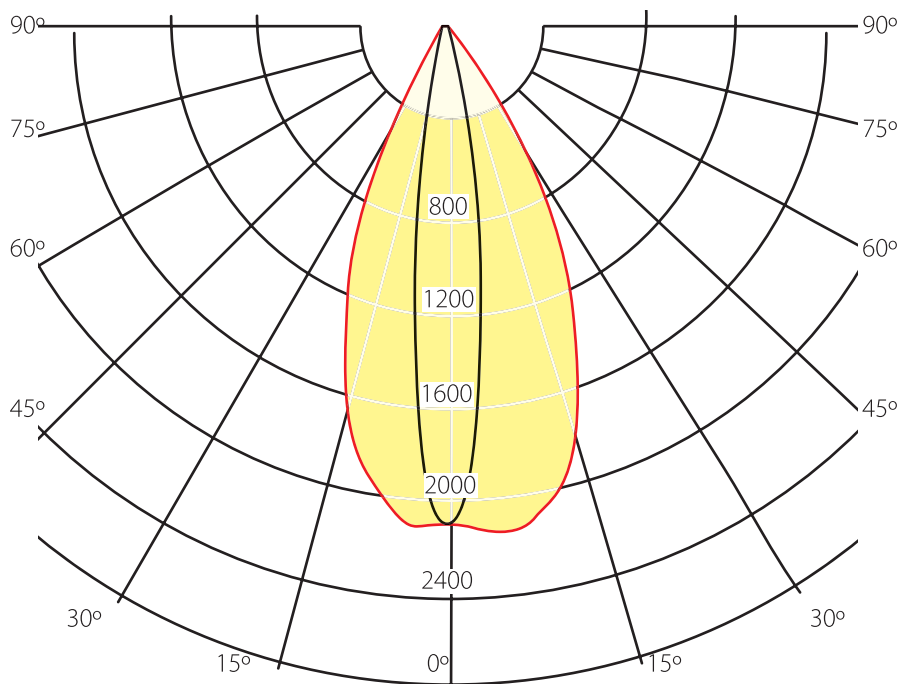
Провод	UL 1007 18AWG	
Цвет	красно-белый	белый
Функция	+	-

5. СХЕМА ПОДКЛЮЧЕНИЯ



6. РАСПРЕДЕЛЕНИЕ СВЕТА

Характеристика луча: 15 x 60°.



7. ПРИМЕЧАНИЕ

- Кабель питания должен соответствовать действительному максимальному току и мощности.
- Все концы проводов должны быть герметично заизолированы.
- Обратите внимание на максимальное количество подключений, не допускайте перегрузок.
- Все источники питания должны иметь соответствующую сертификацию.
- Компания оставляет за собой право окончательной интерпретации.
- Производитель может вносить изменения в продукт без предварительного уведомления.