

DMX-ДЕКОДЕР LN-DMX-SPI

- 5/12/24 В
- 170 pix



1. ОСНОВНЫЕ СВЕДЕНИЯ ОБ ИЗДЕЛИИ

- 1.1. LN-DMX-SPI предназначен для управления светодиодными источниками света, поддерживающими протокол SPI.
- 1.2. Управляется цифровым сигналом DMX.
- 1.3. Преобразует сигнал DMX в сигнал SPI для светодиодных источников света.
- 1.4. Соответствует международному стандарту DMX512.
- 1.5. Автономный режим имеет 35 встроенных программ, доступных без DMX-контроллера.
- 1.6. Компактные размеры, прочный корпус.

2. ОСНОВНЫЕ ТЕХНИЧЕСКИЕ ХАРАКТЕРИСТИКИ

2.1. Основные технические характеристики

Напряжение питания	DC 5-24 В
Входной сигнал	DMX512
Выходной сигнал	SPI (DATA, CLK)
Количество каналов	3 канала
Поддержка микросхем	IC6803, 1803, 1809, 1812, 1903, 2811, 2801, 3001, 3008, 9813
Степень пылевлагозащиты	IP20
Температура окружающей среды	-20... +50 °C
Габаритные размеры	175×53×27 мм
Вес	256,2 г

2.2. Разъемы подключения



DMX IN - вход DMX:
DATA+, DATA- и GND

DMX IN - вход DMX:
DATA+, DATA- и GND



POWER - вход питания контроллера и ленты:
V+ (плюс) и V- (минус)

OUTPUT - выход для подключения ленты SPI:
V+ (плюс), DATA, CLK, GND (минус)

3. УСТАНОВКА, ПОДКЛЮЧЕНИЕ И НАСТРОЙКА



ВНИМАНИЕ!

Во избежание поражения электрическим током перед началом всех работ отключите электропитание. Все работы должны проводиться только квалифицированным специалистом.

- 3.1. Отключите электропитание.
- 3.2. Подключите светодиодный источник света и сигнал DMX к соответствующим разъемам декодера, соблюдая полярность и порядок подключения (см. п. 2.2).
- 3.3. Подключите провода от выхода источника питания к входу питания декодера, соблюдая полярность.
- 3.4. Убедитесь, что схема собрана правильно, соблюдена полярность, и провода нигде не замыкаются.
- 3.5. Включите электропитание.
- 3.6. Настройте декодер.

Настройка декодера производится с помощью DIP-переключателей, расположенных на корпусе декодера. При помощи этих переключателей можно задать тип микросхем, установленных на ленте и выбрать последовательность каналов RGB.

Декодер поддерживает работу с микросхемами SPI 10 типов, используемых в светодиодных лентах. Нужное значение задается в двоичном коде установкой DIP-переключателей согласно таблице.

Например, на рисунке выбрана микросхема LPD6803.

Разные микросхемы используют разное количество сигналов управления. При наличии у ленты двух проводов управления, ленту необходимо подключать к контактам «GND», «CLK» и «DATA». Если провод управления один, то лента подключается к контактам «GND» и «DATA». Провод «GND» подключается в любом случае.

Если напряжение питания светодиодной ленты совпадает с напряжением декодера, провод питания ленты подключается к контакту «V+» декодера. При несоответствии напряжений используйте для подключения отдельные блоки питания.

Распределение адресов по каналам RGB на светодиодной ленте не всегда одинаково, встречается последовательность RBG, GRB и т.д. С помощью DIP-переключателей на декодере распределение каналов RGB по DMX-адресам можно изменять.

Для выбора нужной последовательности переведите переключатель вниз, в положение 1. Например, при опущенном переключателе №5 активирована последовательность RGB. Если в положении 1 находятся несколько переключателей, например 5, 7, 9, то будет активирован режим с большим номером, т.е. №9 – BRG.

- 3.7. Автономный режим работы декодера

В случае отсутствия сигнала DMX в декодере активируется автономный режим. Список встроенных программ, используемых в этом режиме, приведен в таблице. Переключение режимов осуществляется кнопкой "MODLE" на корпусе декодера. Нажатия кнопки сопровождаются миганием светового индикатора.

При наличии сигнала DMX автономный режим отключается, и источники света управляются DMX-контроллером.

IC Type		Led Sequence									
001	002	003	006	RGB	REG	GRB	GBR	BRG	BRG	BRG	BRG
0	0	0	0	0	0	0	0	0	0	0	0
1	1	1	1	1	1	1	1	1	1	1	1

№	Тип микросхемы	Сигнальные линии	DIP
1	LPD6803	DATA, CLK	1000
2	TM1803	DATA	0100
3	TM1809	DATA	1100
4	TM1812	DATA	0010
5	UCS1903	DATA	1010
6	WS2811	DATA	0110
7	WS2801	DATA, CLK	1110
8	TLS3001	DATA	0001
9	TLS3008	DATA	1001
10	P9813	DATA, CLK	0101

№	Режим	№	Режим
1	Статический красный	19	Зеленый огонь с «хвостом», бегущий вперед
2	Статический зеленый	20	Зеленый огонь с «хвостом», бегущий назад
3	Статический синий	21	Синий огонь с «хвостом», бегущий вперед
4	Статический желтый	22	Синий огонь с «хвостом», бегущий назад
5	Статический фиолетовый	23	Семцветный огонь с «хвостом», бегущий назад
6	Статический голубой	24	Семцветный огонь с «хвостом», бегущий вперед
7	Статический белый	25	Замещение фиолетового-красного
8	Красный огонь, бегущий вправо	26	Замещение желтого-зеленого
9	Зеленый огонь, бегущий вправо	27	Замещение голубого-зеленого
10	Синий огонь, бегущий вправо	28	Замещение фиолетового-синего
11	Вспышки 3 цветов	29	Замещение голубого-синего
12	Вспышки 7 цветов	30	Замещение белого-красного
13	Последовательное переключение 3 цветов	31	Замещение желтого-красного
14	Последовательное переключение 7 цветов	32	Переключение красного-желтого
15	Трехцветная волна, бегущая вперед	33	Переключение зеленого-голубого
16	Семцветная волна, бегущая вперед	34	Переключение синего-фиолетового
17	Красный огонь с «хвостом», бегущий вперед	35	Автоматическое переключение программ 8-34
18	Красный огонь с «хвостом», бегущий назад		

4. ОБЯЗАТЕЛЬНЫЕ ТРЕБОВАНИЯ И РЕКОМЕНДАЦИИ ПО ЭКСПЛУАТАЦИИ

- 4.1. Соблюдайте условия эксплуатации оборудования:
 - Эксплуатация только внутри помещений.
 - Температура окружающего воздуха от -20 до +50 °С.
 - Относительная влажность воздуха не более 90% при +20 °С, без конденсации влаги.
 - Отсутствие в воздухе паров и примесей агрессивных веществ (кислот, щелочей и пр.).
- 4.2. Не устанавливайте оборудование в закрытом пространстве. Если температура корпуса во время работы превышает +60 °С, обеспечьте дополнительную вентиляцию.
- 4.3. Не допускается установка вблизи нагревательных приборов или горячих поверхностей, например, в непосредственной близости к блокам питания.



- 4.4. Не допускайте попадания воды или воздействия конденсата на устройство.
- 4.5. Соблюдайте полярность подключения и соответствие проводов и клемм «фаза» и «ноль» для всего оборудования системы.
- 4.6. При выборе места установки предусмотрите возможность обслуживания оборудования. Не устанавливайте оборудование в места, доступ к которым будет впоследствии невозможен.
- 4.7. Перед включением убедитесь, что схема собрана правильно, соединения выполнены надежно, замыкания отсутствуют. Замыкание на выходе декодера может привести к его отказу. Данная неисправность не рассматривается как гарантийный случай.
- 4.8. Возможные неисправности и методы их устранения:

Проявление неисправности	Причина неисправности	Метод устранения
Светодиодная лента не светится.	Неправильная полярность подключения.	Подключите оборудование, соблюдая полярность.
	Нет контакта в соединениях.	Проверьте все подключения.
	Неправильное соединение ленты и декодера.	Выполните соединения согласно схеме подключения.
	Не соблюдено направление передачи цифрового сигнала.	Выполните подключение, ориентируясь на направление стрелки на плате ленты или на маркировку контактов [«DI» - вход, «DO» - выход].
	Неправильно выбран тип микросхемы-драйвера.	Выберите DIP-переключателями тип микросхемы, соответствующий микросхеме, установленной на ленте или модулях.
Цвет свечения не соответствует выбранному.	Неисправен блок питания.	Замените блок питания.
	Неправильно установлена последовательность RGB.	Установите DIP-переключателями требуемую последовательность RGB.
Лента работает не по всей длине, программы выполняются нестабильно.	Неправильно установлена длина ленты.	Установите длину ленты на контроллере.
	Неисправна микросхема на ленте.	Замените сегмент ленты.
	Некачественный кабель в цепи передачи цифрового сигнала.	Используйте качественный кабель для передачи цифровых сигналов, например STP-5e.
	Слишком длинный кабель в цепи передачи цифрового сигнала.	Сократите длину сигнального кабеля или используйте передачу сигнала по витой паре с использованием конверторов, например LN-RS485-TTL.
	Падение напряжения питания из-за большой длины или недостаточного сечения кабеля в цепи питания ленты.	Уменьшите длину кабеля питания или используйте кабель с проводами большего сечения.
	Неправильно соединены общие точки подключения (GND).	Все контакты с маркировкой «GND» должны быть подключены к общему проводу.
	Неправильно выбран тип микросхемы-драйвера.	Установите DIP-переключателями тип микросхемы, соответствующий микросхеме, установленной на ленте или модулях.
Вместо выполнения программы от DMX-контроллера выполняются внутренние тестовые программы.	Отсутствует DMX-сигнал на входе декодера.	Проверьте полярность подключения и наличие DMX-сигнала на входе декодера.

5. ТРЕБОВАНИЯ БЕЗОПАСНОСТИ

- 5.1. Конструкция изделия удовлетворяет требованиям электро- и пожарной безопасности по ГОСТ 12.2.007.0-75.
- 5.2. Монтаж оборудования должен выполняться квалифицированным специалистом с соблюдением всех требований техники безопасности.
- 5.3. Внимательно изучите инструкцию по монтажу и установке и неукоснительно следуйте всем требованиям и рекомендациям.
- 5.4. Перед монтажом убедитесь, что все оборудование обесточено.
- 5.5. Если при включении изделие не заработало должным образом, воспользуйтесь таблицей возможных неисправностей. Если самостоятельно устранить неисправность не удалось, обесточьте изделие и свяжитесь с поставщиком.

6. ГАРАНТИЙНЫЕ ОБЯЗАТЕЛЬСТВА

- 6.1. Изготовитель гарантирует соответствие изделия требованиям действующей технической документации и обязательным требованиям государственных стандартов.
- 6.2. Гарантийный срок изделия — 12 месяцев с даты передачи потребителю, если иное не предусмотрено договором. Если дату передачи установить невозможно, гарантийный срок исчисляется с даты изготовления изделия.
- 6.3. В случае выхода изделия из строя потребитель вправе предъявить требования в течение гарантийного срока при наличии товарного или кассового чека, а также отметки о продаже в паспорте изделия.
- 6.4. Требования предъявляются по месту приобретения изделия.
- 6.5. Гарантийные обязательства не распространяются на изделия, имеющие механические повреждения или признаки нарушения потребителем правил хранения, транспортирования или эксплуатации.
- 6.6. Производитель вправе вносить изменения в конструкцию изделия и встроенное программное обеспечение (прошивку), не ухудшающие качество изделия и его основные параметры.
- 6.7. Расходы на транспортировку вышедшего из строя изделия оплачиваются потребителем.

7. ТРАНСПОРТИРОВАНИЕ И ХРАНЕНИЕ

- 7.1. Размещение и крепление в транспортных средствах упакованных изделий должны обеспечивать их устойчивое положение, исключать возможность ударов друг о друга, а также о стенки транспортных средств.
- 7.2. После транспортировки при отрицательных температурах, перед включением, изделие должно быть выдержано в упаковке в нормальных условиях не менее 6 часов.
- 7.3. Изделия должны храниться в сухом помещении в заводской упаковке при температуре окружающей среды от 0 до +50 °С и влажности не более 70% при отсутствии в воздухе паров кислот, щелочей и других агрессивных примесей.

8. КОМПЛЕКТАЦИЯ

- 8.1. Декодер — 1 шт.
- 8.2. Паспорт и краткая инструкция по эксплуатации — 1 шт.
- 8.3. Упаковка — 1 шт.

9. СВЕДЕНИЯ ОБ УТИЛИЗАЦИИ

- 9.1. По истечении срока службы (эксплуатации) изделие не представляет опасности для жизни, здоровья людей и окружающей среды.
- 9.2. Утилизация осуществляется в соответствии с требованиями действующего законодательства.

10. СВЕДЕНИЯ О РЕАЛИЗАЦИИ И СЕРТИФИКАЦИИ

- 10.1. Цена изделия договорная, определяется при заключении договора.
- 10.2. Предпродажной подготовки изделия не требуется.
- 10.3. Изделие сертифицировано согласно ТР ТС. Информация о сертификации нанесена на упаковку.

11. ИНФОРМАЦИЯ О ПРОИСХОЖДЕНИИ ТОВАРА

- 11.1. Изготовлено в КНР.
- 11.2. Изготовитель: «Санрайз Холдингз [ГК] Лтд» (Sunrise Holdings (HK) Ltd).
Офис 901, 9 этаж, «Омега Плаза», 32, улица Дундас, Коулун, Гонконг, Китай.
- 11.3. Импортер: ООО «Арлайт РУС», адрес: 101000, г. Москва, Уланский пер., д. 22, стр. 1, пом. I, этаж 5, офис 501.
- 11.4. Дату изготовления см. на корпусе устройства или упаковке.

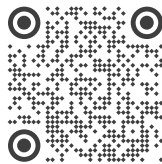
12. ОТМЕТКА О ПРОДАЖЕ

Модель: _____

Дата продажи: _____

Продавец: _____ МП

Потребитель: _____

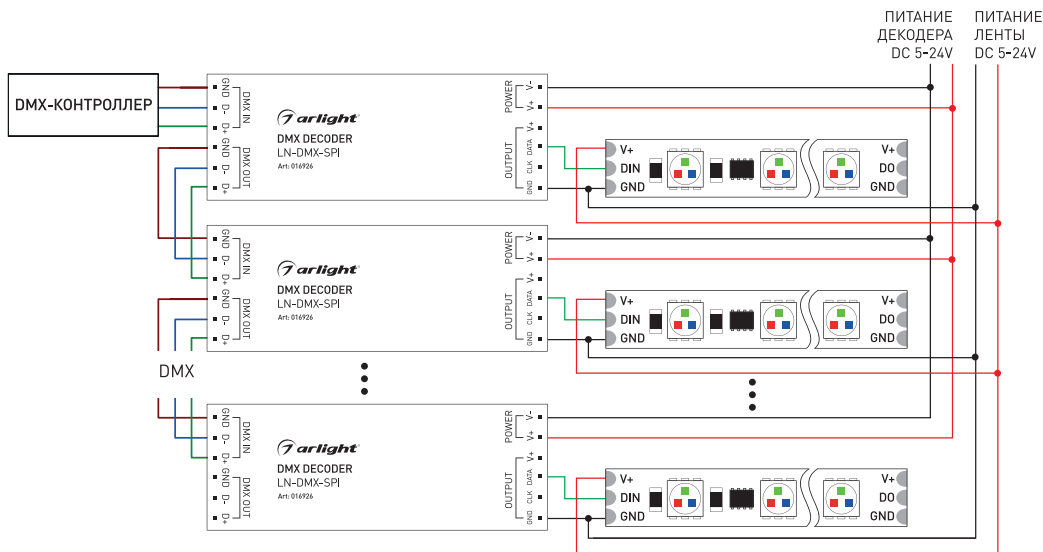


Более подробная информация
об изделии представлена
на сайте arlight.ru



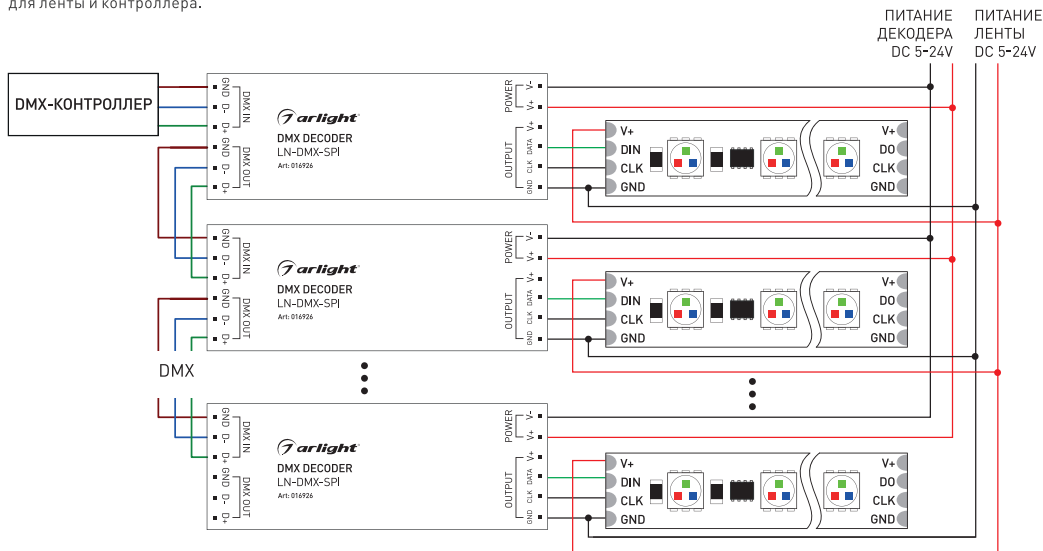
Дополнение к артикулу в скобках, например, (1), (2), (B) означает наличие модификаций товара. Модификации отличаются незначительными улучшениями, не влияющими на основные свойства, параметры и внешний вид товара. Допускается прямая замена модификаций на основной артикул или наоборот без каких-либо условий.





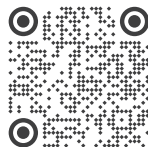
Вариант 3.

Подключение светодиодной ленты с одним проводом управления (DATA) с использованием нескольких блоков питания. Если напряжение питания светодиодной ленты не соответствует напряжению питания декодера, используйте отдельные блоки питания для ленты и контроллера.



Вариант 4.

Подключение светодиодной ленты с двумя проводами управления (DATA, CLK) с использованием нескольких блоков питания. Если напряжение питания светодиодной ленты не соответствует напряжению питания декодера, используйте отдельные блоки питания для ленты и контроллера.



Более подробная информация
представлена на сайте arlight.ru

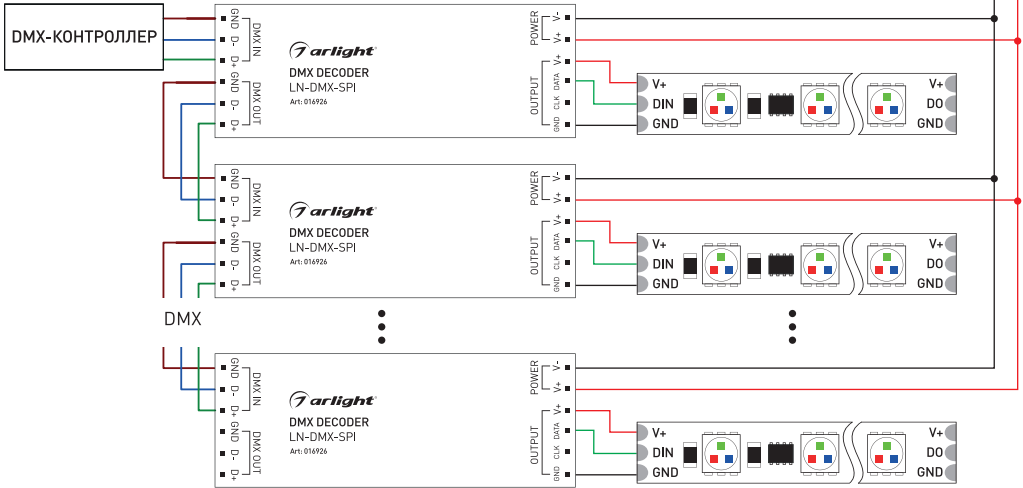


DMX-ДЕКОДЕР LN-DMX-SPI

3.8. СХЕМА ПОДКЛЮЧЕНИЯ

В зависимости от типа ленты и напряжения её питания возможны несколько вариантов подключения.

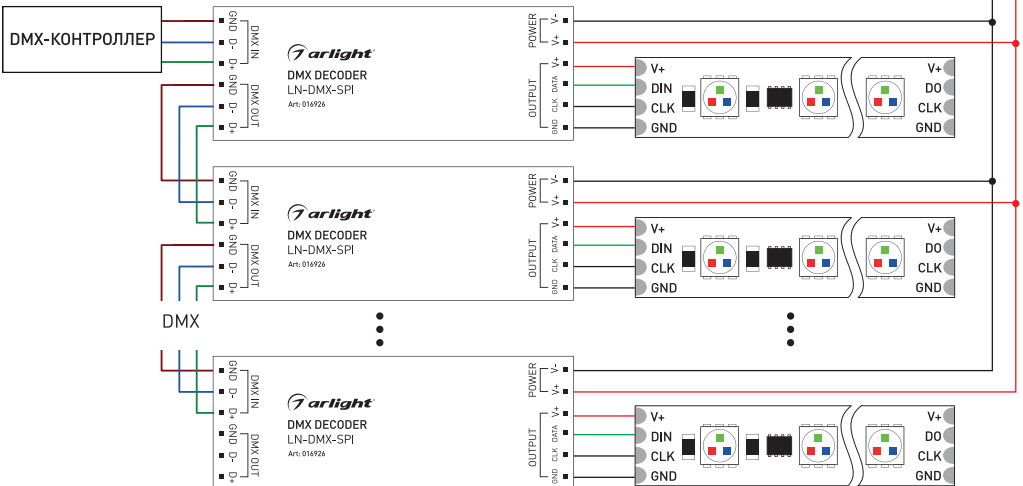
DC 5-24V



Вариант 1.

Подключение светодиодной ленты с одним проводом управления (DATA) с использованием одного блока питания. Такое подключение возможно, если напряжение питания светодиодной ленты соответствует напряжению питания декодера.

DC 5-24V



Вариант 2.

Подключение светодиодной ленты с двумя проводами управления (DATA, CLK) с использованием одного блока питания. Такое подключение возможно, если напряжение питания светодиодной ленты соответствует напряжению питания декодера.