

Электронная документация

СВЕТОДИОДНЫЕ ЛЕНТЫ

Лента RT-5000-CSP-512-24V White6000

ОПИСАНИЕ

- Гибкая лента LUX, светодиоды CSP, 512 шт/м, белая плата 8мм, скотч 3М.
- Цвет БЕЛЫЙ 6000К.
- Питание 24V, мощность 11 Вт/м, угол 140°, цветопередача CRI>90.
- Размеры 5000x8x1,7мм.
- Мин.отрезок 62.5мм.
- Пакет 5м.
- Цена за 1м.
- Гарантия 3 года.
- Обязательна установка на профиль.

ПРИМЕНЕНИЕ

- Предназначена для декоративной подсветки интерьера, оформления рекламы, витрин.
- На ленте RT установлены кристаллы CSP (chip-scale packaging) позволяющие создать эффект сплошной идеальной линии света без применения рассеивателей (экранов).
- Высокий индекс цветопередачи CRI обеспечивает правильное восприятие цветовых оттенков при освещении любых жилых, офисных или производственных помещений.



11 Вт/м



24 В



512



IP20



8 мм

ПАРАМЕТРЫ

Артикул **030337**

Модель **Лента RT-5000-CSP-512-24V White6000 (8mm, 11W/m, IP20) (ARL, -)**

для 1 м

для 5 м

Степень пылевлагозащиты **IP20**

Тип светодиода **SMD CSP**

Кол-во светодиодов **512 шт** | **2560 шт**

Минимальный отрезок **62.5 мм (32 светодиода)**

Гарантия **3 года**

ОПТИЧЕСКИЕ

Цвет свечения **Белый 6000К**

Индекс цветопередачи, CRI **>90**

Угол излучения **140°**

Световой поток **1010 лм** | **5050 лм**

ЭЛЕКТРИЧЕСКИЕ

Напряжение питания **DC 24 В**

Максимальная мощность **11 Вт** | **55 Вт**

Потребляемый ток **0.46 А** | **2.29 А**

ЛОГИСТИЧЕСКИЕ

Длина **5 000 мм**

Ширина **8 мм**

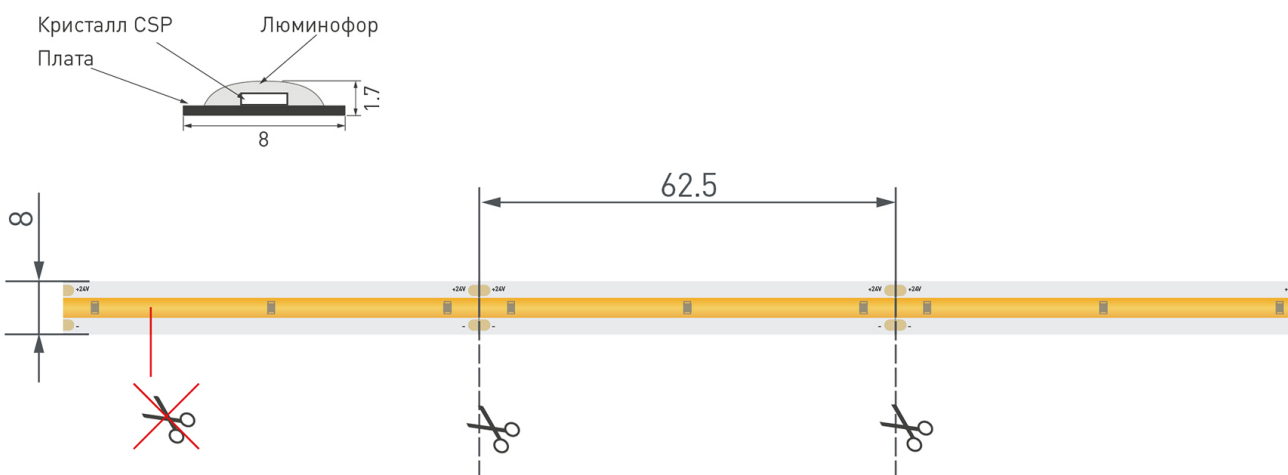
Высота **1.7 мм**

Вес упаковки **135 г, катушка 5 м**

КЛИМАТИЧЕСКИЕ УСЛОВИЯ

Диапазон рабочих температур **-30... +45 °С**

КОНСТРУКТИВНЫЙ ЧЕРТЕЖ

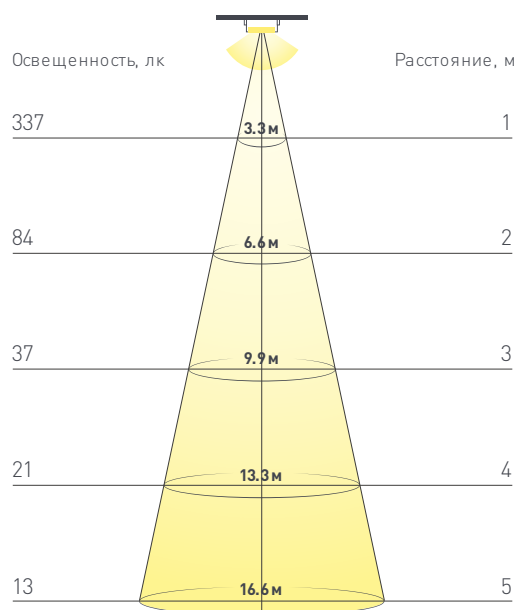


Не допускается резать ленту в необозначенном месте.

Ленту можно резать только в обозначенных местах по линии между контактными площадками для пайки.

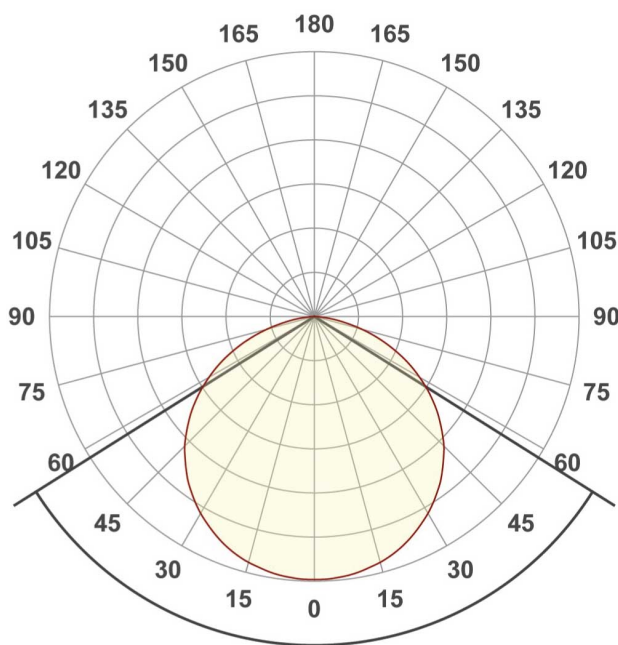
ФОТОМЕТРИЯ

ДИАГРАММА ОСВЕЩЕННОСТИ



КСС (КРИВАЯ СИЛЫ СВЕТА)

120°



РЕКОМЕНДАЦИИ ПО ПОДКЛЮЧЕНИЮ И УСТАНОВКЕ

Максимальная длина подключения ленты – 5 м (1 катушка).



Схема 1. Подключение нескольких светодиодных лент с одной стороны.



Схема 2. Подключение нескольких светодиодных лент с двух сторон.

Рекомендуется использовать для обеспечения равномерного свечения ленты по всей длине.

КАК СГИБАТЬ ЛЕНТУ

Правильный изгиб ленты. Минимальный радиус изгиба указан в инструкции к ленте.



Внимание!

Ленту нельзя изгибать в горизонтальной плоскости, перекручивать, растягивать, изламывать или сгибать под прямым углом. Не допускается подвешивать к ленте любые предметы или грузы.



Не складывать



Не скручивать



Не сгибать под прямым углом



Не перекручивать

СОПУТСТВУЮЩИЕ ТОВАРЫ

Приобретаются отдельно



Артикул 012082

Алюминиевый анодированный узкий профиль с фланцем, без экрана, для светодиодной ленты, линейки. Может использоваться с матовым или прозрачным экраном (рассеивателем) и заглушками.



Артикул 012094

Алюминиевый квадратный профиль, без экрана, для светодиодной ленты, линейки. Может использоваться с матовым или прозрачным экраном (рассеивателем) держателями и заглушками.



Артикул 025482

Эстетичный круглый профиль для конструирования длинных световых линий, рамочных светильников. Подключение ленты без проводов при использовании кондукторных заглушек.



Артикул 023716

Накладной профиль 16x7 мм. Для лент и линеек шириной до 10мм. Анодированный алюминий. Длина 2000мм. Экран и заглушки поставляются отдельно. Размеры 16*7*2000мм.



Артикул 023723

Угловой профиль 16x16 мм. Площадка для для лент 8мм. Анодированный алюминий. Длина 2000мм. Экран и заглушки поставляются отдельно. Размеры 16*16*2000мм. Цена за 1м.



Артикул 016178

Угловой профиль 16x16 мм, для лент шириной до 10мм. Анодированный алюминий. Подходят экраны ARH-KANT-H16-2000 Round, Square, пластиковые заглушки, держатель (отдельно).

УПАКОВКА

