

СВЕТИЛЬНИКИ MS-RIALTO-TRIMLESS

ПРИМЕНЕНИЕ

- Встраиваемый светодиодный светильник предназначен для освещения жилых, офисных, торговых и других помещений.

ОСОБЕННОСТИ

- Светильник имеет высокий индекс цветопередачи, что обеспечивает точную передачу цветовых оттенков.
- Светильник имеет высокую светоотдачу и позволяет экономить до 90% электроэнергии, потребляемой лампами накаливания той же яркости.

ПАРАМЕТРЫ

Напряжение питания	АС 230 В
Частота питающей сети	50/60 Гц
Мощность	9 Вт
Угол излучения	36°
Индекс цветопередачи	CRI>90
Материал корпуса	алюминий
Материал рассеивателя	PMMA
Степень пылевлагозащиты	IP20
Класс защиты от поражения электрическим током	II
Срок службы*	50 000 ч
Диапазон рабочих температур окружающей среды	-20... +45 °С
Гарантийный срок	60 мес

* При соблюдении условий эксплуатации и снижении яркости не более чем на 30% от первоначальной.

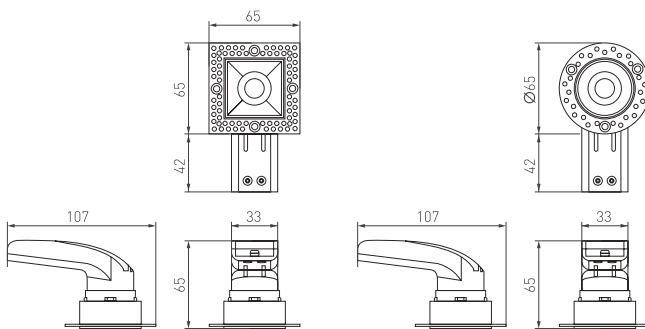


Рис. 1. Чертеж и габаритные размеры



МОДЕЛИ

Артикул	Модель	Световой поток	Размеры корпуса, Д×Н	Размеры отверстия для установки	Цвет корпуса	Цвет отражающей рамки	Цветовая тем-ра*	Цвет свечения
048321	MS-RIALTO-TRIMLESS-S40×40-9W Warm3000	640 лм	107×65×65 мм	45×45 мм	черный	черный	3000 К	Белый теплый, аналогичный лампе накаливания
044687	MS-RIALTO-TRIMLESS-S40×40-9W Day4000	700 лм					4000 К	Белый дневной, для жилых помещений
048325	MS-RIALTO-TRIMLESS-S40×40-9W Warm3000	660 лм	107×65×65 мм	45×45 мм	черный	белый	3000 К	Белый теплый, аналогичный лампе накаливания
048327	MS-RIALTO-TRIMLESS-S40×40-9W Day4000	720 лм					4000 К	Белый дневной, для жилых помещений
047775	MS-RIALTO-TRIMLESS-R40-9W Warm3000	640 лм	107×65×65 мм	Ø45 мм	черный	черный	3000 К	Белый теплый, аналогичный лампе накаливания
047774	MS-RIALTO-TRIMLESS-R40-9W Day4000	700 лм					4000 К	Белый дневной, для жилых помещений
044683	MS-RIALTO-TRIMLESS-R40-9W Warm3000	660 лм	107×65×65 мм	Ø45 мм	черный	белый	3000 К	Белый теплый, аналогичный лампе накаливания
047772	MS-RIALTO-TRIMLESS-R40-9W Day4000	720 лм					4000 К	Белый дневной, для жилых помещений

* Указано типовое значение.

УСТАНОВКА И ПОДКЛЮЧЕНИЕ

- Вырежьте отверстие в потолке по размерам, указанным в таблице.
- Расположите установочную рамку в монтажном отверстии и закрепите с помощью трех саморезов.
- Зашпаклюйте отверстия по периметру рамки. Установка светильника осуществляется после окончания всех отделочных работ.
- Подвесьте светильник на карабине. Подключите к драйверу обесточенные провода сетевого питания AC 230 В (коричневый, L — «фаза»; синий, N — «ноль»). Для обеспечения требуемой надежности используйте кабель питания с сечением жил проводников не менее 0.75 мм².
- Установите драйвер и светильник в установочную рамку.
- Включите питание светильника и проверьте его работоспособность.
- Демонтаж светильника для чистки или обслуживания осуществляется с помощью присоски (входит в комплект поставки).

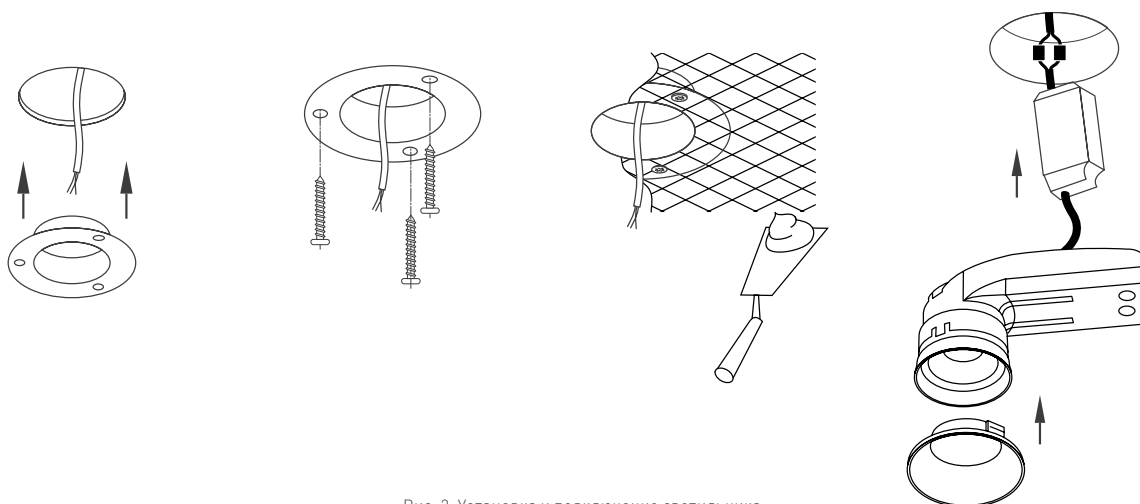


Рис. 2. Установка и подключение светильника