



СВЕТИЛЬНИКИ LGD-GELIOS-4TR

ПРИМЕНЕНИЕ

- Трековый светодиодный светильник предназначен для организации локального освещения в торговых, демонстрационных, офисных, жилых и других помещениях.

ОСОБЕННОСТИ

- Установка светильника осуществляется на 4-проводной шинопровод серии LGD с шиной 4TRA, что позволяет легко менять конфигурацию освещения, свободно перемещая светильник вдоль шины трека, независимо включать/выключать группы.
- Выбор группы (фазы), к которой подключен светильник, осуществляется вращением переключателя на адаптере светильника без его отсоединения.
- В серии представлены светильники мощностью 20, 30 и 40 Вт, цвет свечения белый, дневной или теплый белый.

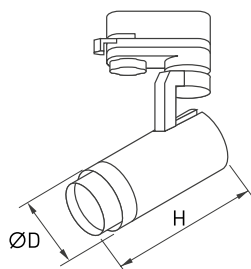


Рисунок 1. Чертеж и габаритные размеры

ПАРАМЕТРЫ

Напряжение питания	AC 230 В
Частота питающей сети	50/60 Гц
Индекс цветопередачи	CRI>90
Угол излучения	20–60°
Тип шины	трехфазная (4TRA)
Степень пылевлагозащиты	IP20
Срок службы*	30 000 ч
Рабочая температура	-25... +45 °С
Гарантийный срок	36 мес

* При соблюдении условий эксплуатации и снижении яркости не более чем на 30% от первоначальной.



МОДЕЛИ

Артикул	Модель	Мощность, потребляемая от сети AC 230 В	Световой поток	Габаритные размеры, ØD×H	Вес	Цвет корпуса	Цветовая температура*	Цвет свечения
031217	LGD-GELIOS-4TR-R67-20W White6000	20 Вт	1800 лм	Ø67×156 мм	600 г	белый	6000 К	Белый чистый, для офисов и магазинов
031220	LGD-GELIOS-4TR-R67-20W White6000					черный		
031215	LGD-GELIOS-4TR-R67-20W Day4000					белый	4000 К	Белый дневной, для жилых помещений
031218	LGD-GELIOS-4TR-R67-20W Day4000					черный		
031216	LGD-GELIOS-4TR-R67-20W Warm3000					белый	3000 К	Белый теплый, аналогичный лампе накаливания
031219	LGD-GELIOS-4TR-R67-20W Warm3000					черный		
031223	LGD-GELIOS-4TR-R80-30W White6000	30 Вт	2700 лм	Ø80×181 мм	900 г	белый	6000 К	Белый чистый, для офисов и магазинов
031226	LGD-GELIOS-4TR-R80-30W White6000					черный		
031221	LGD-GELIOS-4TR-R80-30W Day4000					белый	4000 К	Белый дневной, для жилых помещений
031224	LGD-GELIOS-4TR-R80-30W Day4000					черный		
031222	LGD-GELIOS-4TR-R80-30W Warm3000					белый	3000 К	Белый теплый, аналогичный лампе накаливания
031225	LGD-GELIOS-4TR-R80-30W Warm3000					черный		
031229	LGD-GELIOS-4TR-R95-40W White6000	40 Вт	3600 лм	Ø95×191 мм	1200 г	белый	6000 К	Белый чистый, для офисов и магазинов
031230	LGD-GELIOS-4TR-R95-40W White6000					черный		
031227	LGD-GELIOS-4TR-R95-40W Day4000					белый	4000 К	Белый дневной, для жилых помещений
031231	LGD-GELIOS-4TR-R95-40W Day4000					черный		
031228	LGD-GELIOS-4TR-R95-40W Warm3000					белый	3000 К	Белый теплый, аналогичный лампе накаливания
031232	LGD-GELIOS-4TR-R95-40W Warm3000					черный		

Артикул	Модель	Мощность, потребляемая от сети AC 230 В	Световой поток	Габаритные размеры, ØD×H	Вес	Цвет корпуса	Цветовая температура*	Цвет свечения
041763	LGD-GELIOS-TRUECOLOR-4TR-R67-20W Warm3000 DALI	20 Вт	1800 лм	Ø67×156 мм	600 г	белый	3000 К	Белый теплый, аналогичный лампе накаливания
037526	LGD-GELIOS-TRUECOLOR-4TR-R80-30W Warm3000 DALI	30 Вт	2700 лм	Ø80×181 мм	900 г	белый	3000 К	Белый теплый, аналогичный лампе накаливания
041764	LGD-GELIOS-TRUECOLOR-4TR-R80-30W Warm3000 DALI					черный		
036809	LGD-GELIOS-TRUECOLOR-4TR-R80-30W Day4000 DALI					белый	4000 К	Белый дневной, для жилых помещений

* Указано типовое значение.

УСТАНОВКА И ПОДКЛЮЧЕНИЕ

- Соедините треки между собой при помощи коннекторов.
- Закрепите треки в месте установки.
- На коннекторе питания открутите винт и снимите крышку. Подсоедините провода, подводящие питание, к винтовым клеммам согласно рисунку. Используйте 5-жильный кабель. Обязательно подключите защитное заземление к клемме «GND».
- Переведите рычажный фиксатор светильника в положение «открыто» и вращающийся переключатель групп в положение «OFF». При этом контактные пластины должны убраться внутрь корпуса адаптера.
- Вставьте светильник в трек, для чего ориентируйте ключи-выступы на адаптере и на треке, как показано на рисунке 2.
- Переведите рычажный фиксатор светильника в положение «закрыто». Поверните вращающийся переключатель до нужного положения. Переключатель имеет следующие положения:
 - «OFF» — выключен;
 - «1» — группа/фаза 1 (L1);
 - «2» — группа/фаза 2 (L2);
 - «3» — группа/фаза 3 (L3).
- Отрегулируйте положение светильника и угол излучения.
- Подайте питание на трек и проверьте работоспособность светильника.

⚠ Приведенная в этом разделе информация не является исчерпывающей и носит ознакомительный характер. Информация о полном ассортименте комплектующих для сборки трековых систем приведена в каталогах и на сайте arlight.ru. При подборе оборудования для трековой системы обратите внимание на сторону установки коннекторов. Левый коннектор обозначен буквой «L», правый — «R».

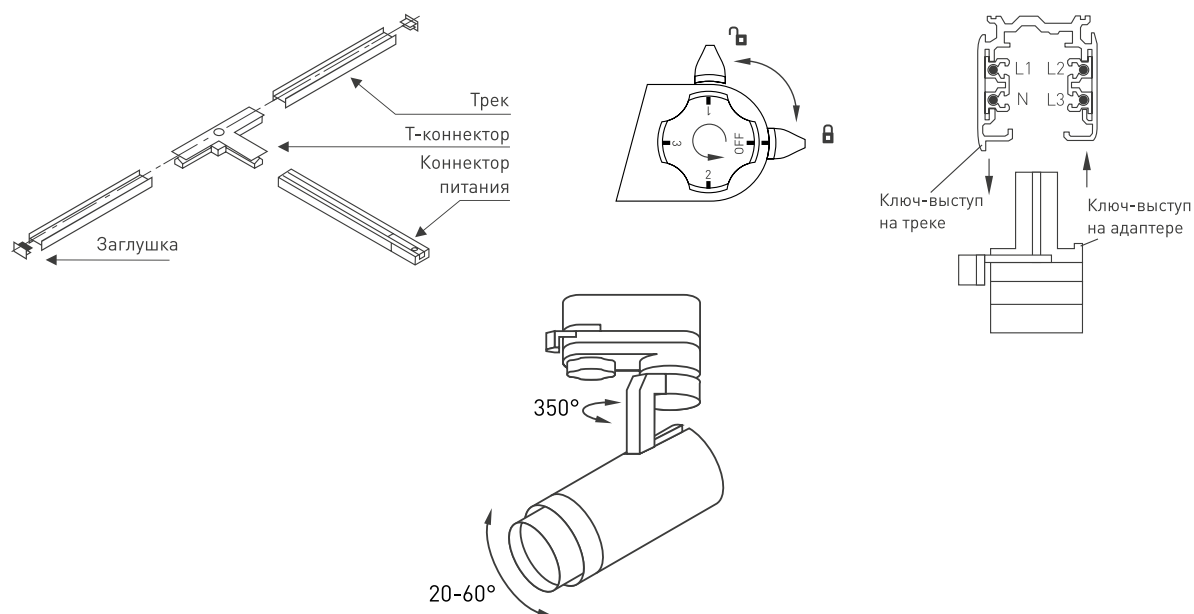


Рисунок 2. Установка светильника в трек