

Электронная документация

СВЕТОДИОДНЫЕ ЛЕНТЫ

Лента RTW 2-5000PS 24V White6000 2x

ОПИСАНИЕ

- Герметичная IP67 Лента LUX, светодиоды smd 2835, 160шт/м (800шт на 5м).
- Эффективность 150 лм/Вт, белая плата 8мм, скотч 3М.
- Цвет БЕЛЫЙ 5800-6500К.
- Угол 120°, цветопередача CRI>85.
- Питание 24V, мощность 12 Вт/м (60 Вт на 5м).
- Размеры 5000x10x5мм.
- Мин.отрезок 50мм, 8 светодиодов.
- Цена за 1м.

ПРИМЕНЕНИЕ

- Освещение интерьеров и создание декоративной подсветки.
- Оформление наружной рекламы и витрин.
- Использование в помещениях или на улице.



12 Вт/м



24 В



160



IP67



10 мм

ПАРАМЕТРЫ

Артикул **024540**

Модель **Лента RTW 2-5000PS 24V White6000 2x (2835, 160 LED/m, LUX)**

для 1 м | **для 5 м**

Степень пылевлагозащиты **IP67**

Тип светодиода **SMD 2835**

Кол-во светодиодов **160 шт** | **800 шт**

Минимальный отрезок **50 мм (8 светодиодов)**

Гарантия **2 года**

ОПТИЧЕСКИЕ

Цвет свечения **Белый 6000К**

Индекс цветопередачи, CRI **>85**

Угол излучения **120°**

Световой поток **1800 лм** | **9000 лм**

ЭЛЕКТРИЧЕСКИЕ

Напряжения питания **DC 24 В**

Максимальная мощность **12 Вт** | **60 Вт**

Потребляемый ток **0.5 А** | **2.5 А**

ЛОГИСТИЧЕСКИЕ

Длина **5 000 мм**

Ширина **10 мм**

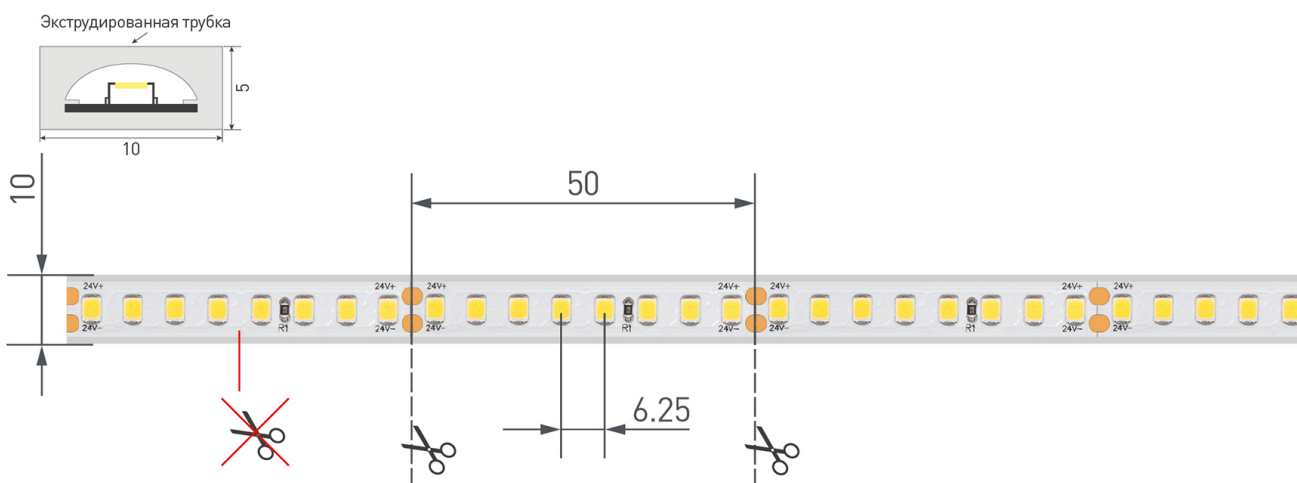
Высота **5 мм**

Вес упаковки **512 г, катушка 5 м**

КЛИМАТИЧЕСКИЕ УСЛОВИЯ

Диапазон рабочих температур **-30... +45 °C**

КОНСТРУКТИВНЫЙ ЧЕРТЕЖ



Не допускается резать ленту в необозначенном месте.

Ленту можно резать только в обозначенных местах по линии между контактными площадками для пайки.

ФОТОМЕТРИЯ

ДИАГРАММА ОСВЕЩЕННОСТИ



КСС (КРИВАЯ СИЛЫ СВЕТА)



РЕКОМЕНДАЦИИ ПО ПОДКЛЮЧЕНИЮ И УСТАНОВКЕ

Максимальная длина подключения ленты – 5 м (1 катушка).



Схема 1. Подключение нескольких светодиодных лент с одной стороны.

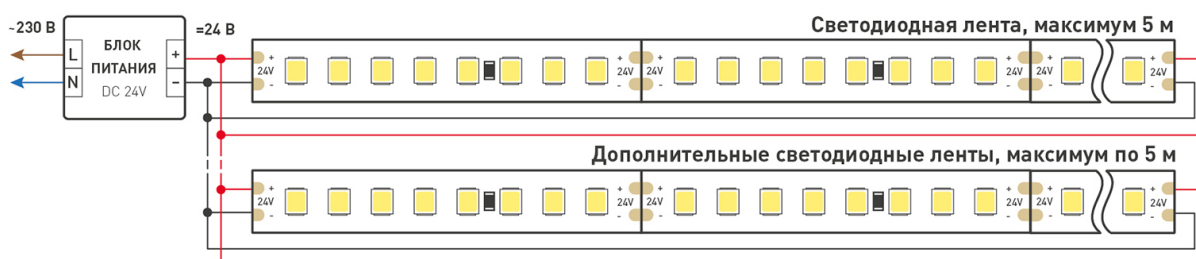


Схема 2. Подключение нескольких светодиодных лент с двух сторон.

Рекомендуется использовать для обеспечения равномерного свечения ленты по всей длине.

КАК СГИБАТЬ ЛЕНТУ

Правильный изгиб ленты. Минимальный радиус изгиба указан в инструкции к ленте.



Внимание!

Ленту нельзя изгибать в горизонтальной плоскости, перекручивать, растягивать, изламывать или сгибать под прямым углом. Не допускается подвешивать к ленте любые предметы или грузы.



Не складывать



Не скручивать



Не сгибать под прямым углом



Не перекручивать

СОПУТСТВУЮЩИЕ ТОВАРЫ

Приобретаются отдельно



Артикул 012095

Алюминиевый анодированный прямоугольный профиль, без экрана, для светодиодной ленты, линейки.



Артикул 026517

Алюминиевый профиль, встраиваемый в профиль ТЕК-РD5-D, скрытой установки, фланцы закрашиваются. Анодированный. Для создания световых полос без видимых алюминиевых частей.



Артикул 012092

Алюминиевый анодированный угловой профиль, без экрана (отдельно), для светодиодной ленты, линейки.



Артикул 023718

Накладной профиль 16x13 мм модернизированный. Для лент и линеек шириной до 8мм. Анодированный алюминий. Длина 2000мм. Цена за 1 м. Экран и заглушки поставляются отдельно.



Артикул 023719

Встраиваемый профиль с фланцем 25x13 мм. Для лент и линеек шириной до 12мм. Анодированный алюминий. Длина 2000мм. Цена за 1 м. Экран и заглушки поставляются отдельно.



Артикул 016219

Круглый профиль для лент шириной до 12мм. Анодированный алюминий. Подходит Экран ROUND-D20, поворотный держатель, заглушки (отдельно).

АКСЕССУАРЫ

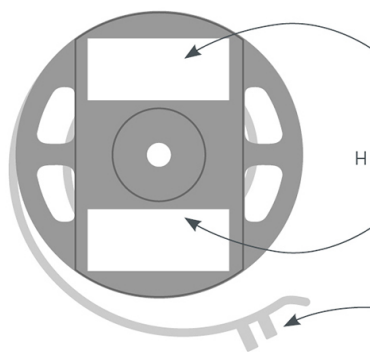
Приобретаются отдельно



Артикул 026349

Шлейф для питания и управления одноцветными светодиодными лентами. 2 проводника, калибр проводника 20AWG, сечение проводника 0.52 мм², материал проводника - лужёная медь.

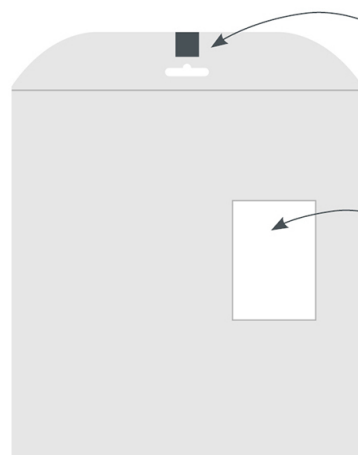
УПАКОВКА



Этикетки на катушку

Стикеры на кабель

Катушка, 5 м



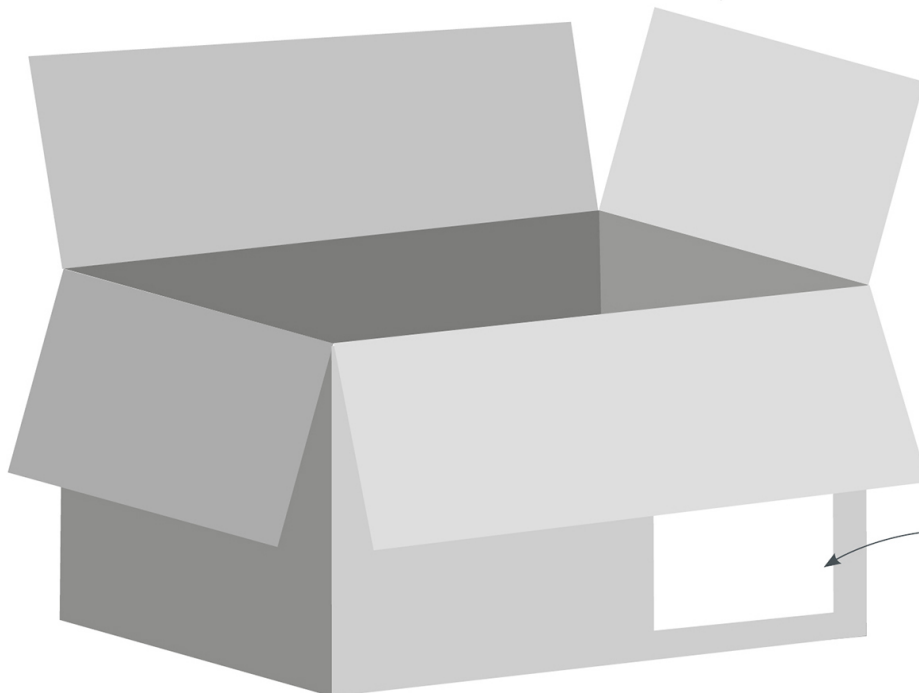
Стикер

Этикетка на пакет

Пакет, 24×29 см



Инструкция А5, в развороте А4



Транспортная этикетка

Транспортный короб, 41×41×26 см
60 катушек в коробке