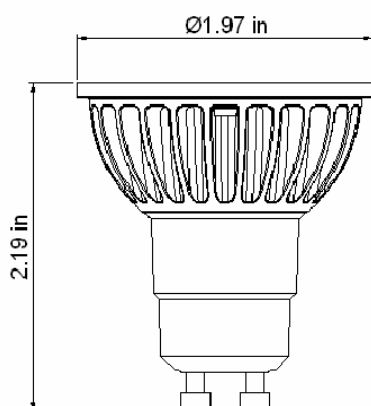


Best GU10 3XP1-4.5W-DIMM White 220V

Светодиодная лампа



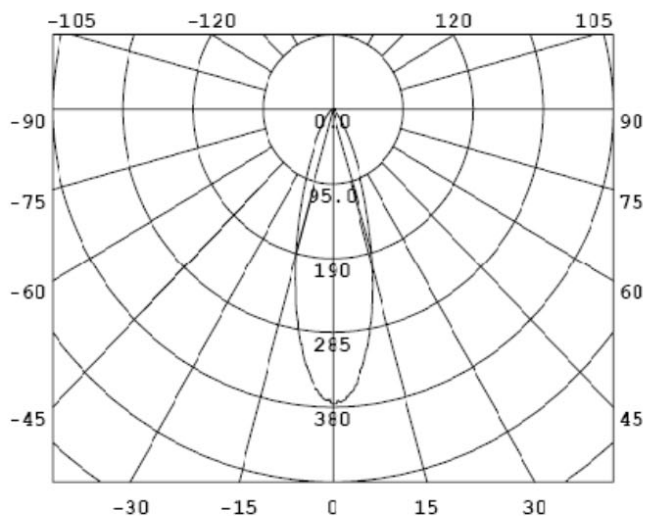
1. Основные сведения об изделии

- Используется для освещения и подсветки в жилых и нежилых помещениях.
- Потребляемая мощность 4.5 Вт
- Заменяет лампу накаливания 30 Вт
- Стандартный цоколь GU10 позволяет быстро устанавливать и заменять лампы
- Не требует драйвера, работает от сети переменного тока 220 В
- Срок службы более 35000 часов

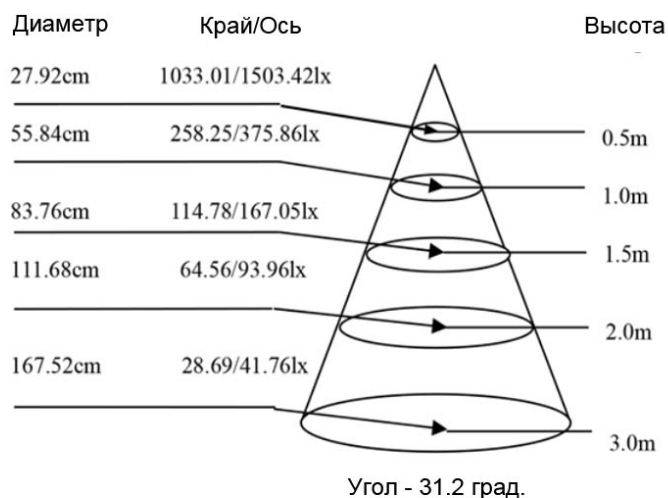
2. Основные технические данные

Параметр	Значение
Напряжение питания, В	220-240
Частота питающей сети, Гц	50
Потребляемая мощность, Вт	4.5
Цветовая температура, К	6000 (белый)
Световой поток, Лм	250
Светоотдача, Лм/Вт	56
Индекс цветопередачи (CRI)	70
Входной ток, мА	19
Коэффициент мощности, не менее	0,7
Тип цоколя	GU10
Угол освещения, град.	30
Срок службы, ч	35 000
Рабочая температура, °С	-20~40
Размеры, мм	50x55,5

Диаграмма направленности



Зависимость освещённости от расстояния



3. Требования безопасности

- Перед установкой лампы отсоедините устройство от электросети.
- Не прилагайте излишних усилий при установке лампы. Это может привести к повреждению лампы и получению травмы.
- Не используйте изделие в помещениях с повышенной влажностью, а также в помещениях с повышенным содержанием химически активных веществ.
- Если при включении устройства лампа не заработала должным образом, не пытайтесь устранить причину самостоятельно. Обесточьте устройство, свяжитесь с представителем торгового предприятия и доставьте ему неисправное изделие.

4. Гарантийные обязательства

Изготовитель гарантирует соответствие изделия требованиям действующей технической документации и обязательным требованиям государственных стандартов.

Гарантийный срок эксплуатации - 12 месяцев с даты продажи изделия.

В случае выхода устройства из строя во время гарантийного срока, при условии соблюдения потребителем правил хранения, транспортирования и эксплуатации, а также при наличии заполненного гарантийного талона, товарного и кассового чеков, потребитель может предъявить претензии в соответствии с действующим законодательством.