

СВЕТИЛЬНИКИ MAG-SPOT-ZOOM-45

ПРИМЕНЕНИЕ

- Светильники предназначены для установки в магнитную трековую систему (шинопровод) серии MAG-45.

ОСОБЕННОСТИ

- Высокий индекс цветопередачи (CRI>90) обеспечивает максимальную различимость цветовых оттенков.
- Регулируемый угол светового луча для организации акцентной подсветки.
- Безопасное напряжение питания 24 В.

ПАРАМЕТРЫ

Напряжение питания	DC 24 В
Мощность, потребляемая от сети	15 Вт
Световой поток	1080–1170 лм
Угол излучения	15–50°
Индекс цветопередачи	CRI>90
Размеры светильника	163×60×161 мм
Степень защиты от внешних воздействий	IP20
Класс защиты от поражения электрическим током	III
Срок службы*	30 000 ч
Диапазон рабочих температур окружающей среды	-20... +40 °С
Гарантийный срок	36 мес

* Допустимо снижение светового потока светильника не более чем на 30% от первоначального значения при соблюдении условий эксплуатации.

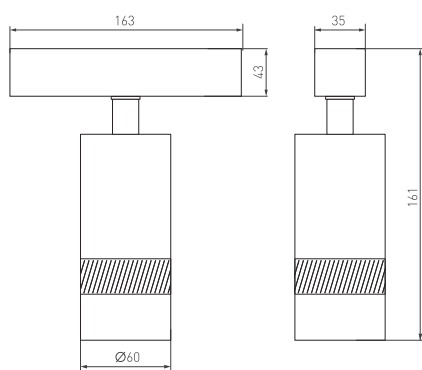


Рис. 1. Чертеж и габаритные размеры



МОДЕЛИ

Артикул	Наименование	Цвет корпуса	Цветовая температура*	Цвет свечения
052300	MAG-SPOT-ZOOM-45-R60-15W Warm3000	белый	3000 К	Белый теплый, аналогичный лампе накаливания
049937	MAG-SPOT-ZOOM-45-R60-15W Warm3000	черный	3000 К	Белый теплый, аналогичный лампе накаливания
052299	MAG-SPOT-ZOOM-45-R60-15W Day4000	белый	4000 К	Белый дневной, для жилых помещений
052298	MAG-SPOT-ZOOM-45-R60-15W Day4000	черный	4000 К	Белый дневной, для жилых помещений

* Указано типовое значение.

УСТАНОВКА И ПОДКЛЮЧЕНИЕ

- Установите светильник в необходимом месте шинпровода, как показано на рисунке.
- Правильно установленный светильник будет удерживаться в шинпроводе с помощью магнитов.
- При необходимости допускается передвинуть светильник правее или левее на небольшое расстояние (15–20 мм) вдоль шинпровода до нужного положения.
- Для извлечения светильника захватите его открытые грани пальцами и, преодолевая усилие магнитного крепления, потяните в направлении, противоположном плоскости крепления. Светильник отсоединится от шинпровода.

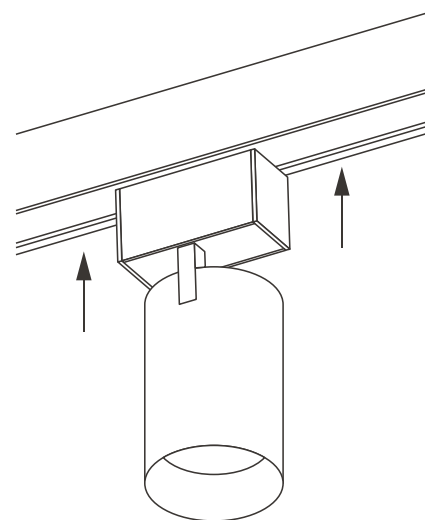


Рис. 2. Установка и подключение светильника