



Электронная документация

## АЛЮМИНИЕВЫЙ ПРОФИЛЬ

### PDS-SM-3000 ANOD BLACK

### ОПИСАНИЕ

- Накладной профиль для мебели, полов и потолков, выполненный в черном цвете.
- Компактные размеры.
- Дополнительные аксессуары, заглушки и крепежи.
- Хороший теплоотвод. Простая установка.
- Экран из стойкого к УФ-излучению поликарбоната с замком-защелкой, доступен черный, матовый, прозрачный, с линзой.

### ПРИМЕНЕНИЕ

- Использование внутри помещений.
- Для светодиодных лент и линеек шириной до 14 мм.



14 мм



Накладной



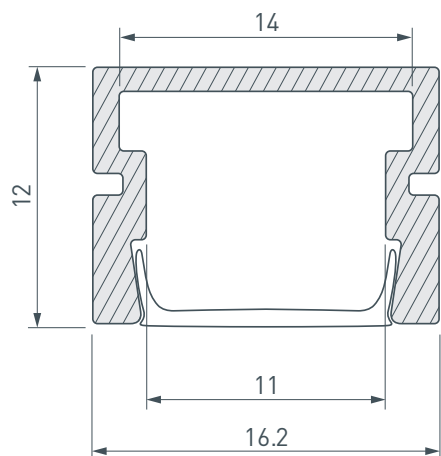
Черный

### ПАРАМЕТРЫ

Артикул	<b>037947</b>
Модель	<b>PDS-SM-3000 ANOD BLACK</b>
Цвет	<b>черный</b>
Покрытие	<b>анодированное</b>
Форма (сечение)	<b>прямоугольная</b>
Назначение	<b>для контурной подсветки</b>
Размеры профиля	<b>3000×16.2×12 мм</b>
Ширина площадки для лент	<b>14 мм</b>
Рассеиваемая (отводимая) тепловая мощность* на 1 м	<b>17 Вт</b>

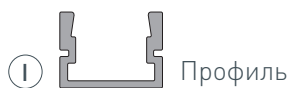
\* При использовании светодиодных лент и линеек.

# ЧЕРТЕЖ

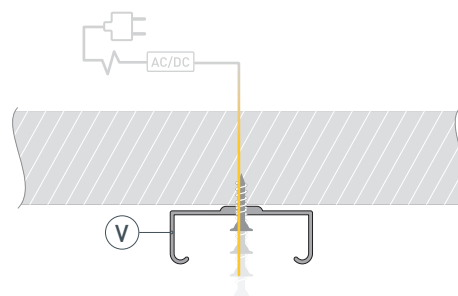


# РУКОВОДСТВО ПО МОНТАЖУ ПРОФИЛЯ

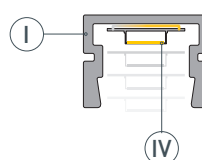
Необходимые компоненты:



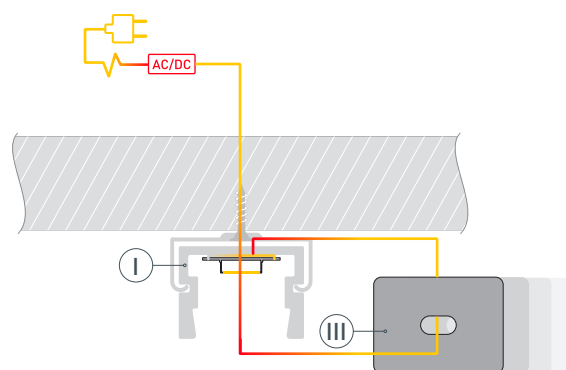
- 1** / Закрепите крепежи (Ⓥ) на поверхности и выведите кабель от источника питания для светодиодной ленты.



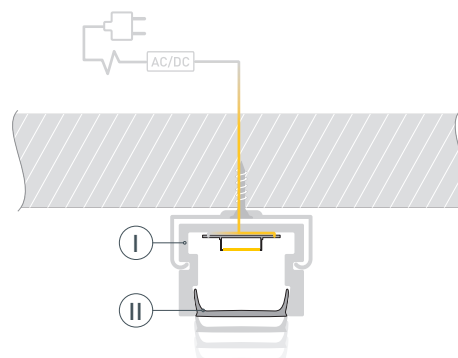
- 2** / Перед приклеиванием светодиодной ленты (Ⓦ) рекомендуется обезжирить поверхность профиля (Ⓘ). Установите светодиодную ленту (Ⓦ) на профиль (Ⓘ). Максимально допустимая для подключения длина отрезка светодиодной ленты указана в инструкции к светодиодной ленте.



- 3** / Пропустите кабель питания светодиодной ленты через отверстие\* в заглушке (ⓓ), затем установите заглушки (ⓓ) на профиль (Ⓘ). Установите профиль (Ⓘ) в крепежи (Ⓥ). Подключите светодиодную ленту (Ⓦ) к источнику питания, строго соблюдая полярность, обозначенную на плате светодиодной ленты. Для обеспечения равномерного свечения ленты по всей длине рекомендуется подавать питание на светодиодную ленту с двух сторон.



- 4** / Установите экран (Ⓜ) на профиль (Ⓘ).



\* При монтаже профиля с глухой заглушкой, кабель необходимо пропустить через отверстие в профиле, подготовленное в начале монтажа, перед приклеиванием светодиодной ленты на профиль.

## СОПУТСТВУЮЩИЕ ТОВАРЫ И АКСЕССУАРЫ

Приобретаются отдельно

Экран



**030959**  
Матовый для PDS, MIC-3000

Экран



**033686**  
MAT-L-BLACK-3000 черный для PDS, MIC

Экран



**017448**  
MAT-L матовый для PDS, MIC

Экран



**012036**  
Прозрачный для PDS, MIC

Экран



**017449(1)**  
CLEAR-B прозрачный для PDS, MIC

Экран



**013280(1)**  
F-KA-2000 матовый для PDS, MIC

Экран



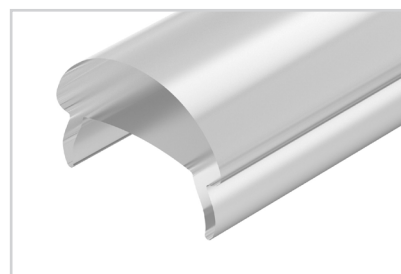
**021717**  
INTER-E матовый для PDS, MIC

Экран



**013283(1)**  
F-KA-2000 прозрачный для PDS, MIC

Экран

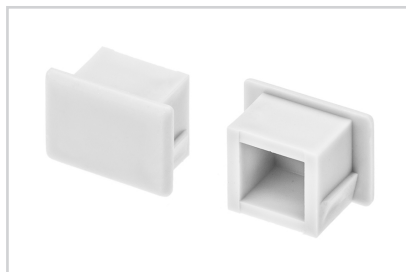


**020918**  
С линзой SATIN-10-90 для PDS, MIC

## СОПУТСТВУЮЩИЕ ТОВАРЫ И АКСЕССУАРЫ

Приобретаются отдельно

Заглушка



**017273**  
Для PDS-S-MW глухая

Заглушка



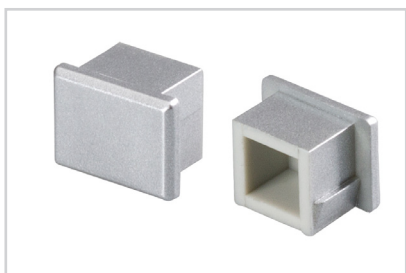
**017272**  
Для PDS-S-MW с отверстием

Заглушка



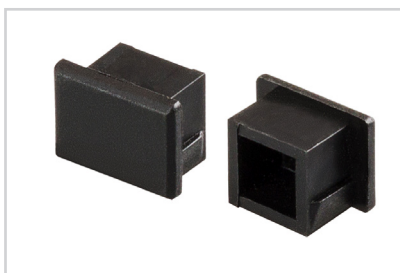
**012044**  
Для PDS-S кондукторная с отверстием

Заглушка



**020927**  
Светонепроницаемая PDS-S глухая

Заглушка



**020929**  
Для PDS-S черная глухая

Заглушка



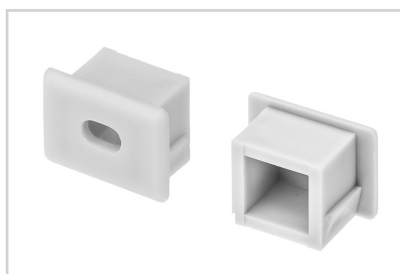
**026183**  
Для PDS-S черная с отверстием

Заглушка



**012034**  
Для PDS-S глухая

Заглушка

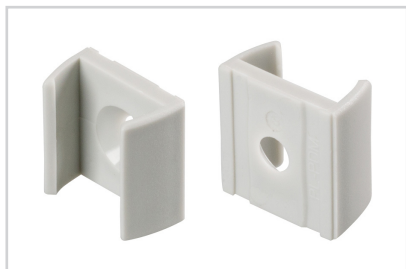


**012045**  
Для PDS-S с отверстием

## СОПУТСТВУЮЩИЕ ТОВАРЫ И АКСЕССУАРЫ

Приобретаются отдельно

Крепеж



**020924**  
Монтажный для MIC, PDS Plastic Grey

Держатель



**022455(1)**  
Регулируемый REG-PD для MIC, PDS-S

Крепеж



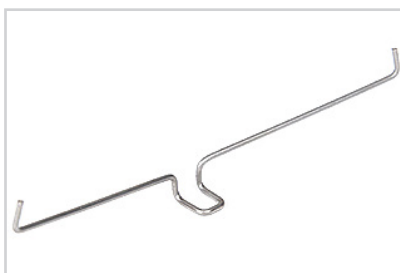
**025907**  
Монтажный MIC-PDS-ST сталь

Коннектор



**026182**  
Для MIC, PDS-R, PDS-S сталь

Пружинный держатель



**016028**  
Для PDS, MIC, PHS-A

Крепеж



**025933**  
Монтажный MIC-PDS-BLACK сталь