



СВЕТИЛЬНИКИ SP-ARTE

ПРИМЕНЕНИЕ

- Светильник переносной с регулировкой яркости и 6 оттенками цвета свечения. Предназначен для демонстрации различных оттенков цвета свечения.

ОСОБЕННОСТИ

- Встроенный аккумулятор обеспечивает до 4 часов автономной работы светильника.
- Тип встроенного аккумулятора — Li-Ion (1500 мАч), напряжение батареи — 4.2 В.
- Светильник имеет возможность диммирования светового потока в диапазоне 0–100% и сенсор управления для переключения 6 оттенков цвета свечения.

ПАРАМЕТРЫ

Артикул	041448
Напряжение питания блока заряда АКБ	АС 230 В
Частота питающей сети	50/60 Гц
Мощность, потребляемая от сети АС 230 В	3 Вт
Световой поток	212 лм
Угол излучения	32°
Индекс цветопередачи	CRI>90
Степень пылевлагозащиты	IP20
Диапазон рабочих температур окружающей среды	0... +40 °С
Размеры корпуса светильника, L×W×H	228×31×26 мм
Порт USB	5 В, 1 А, Type C
Тип и емкость встроенной АКБ	Li-Ion, 1500 мАч
Время автономной работы от полностью заряженной АКБ	до 4 часов
Гарантийный срок	24 мес

* При соблюдении условий эксплуатации и снижении яркости не более чем на 30% от первоначальной.

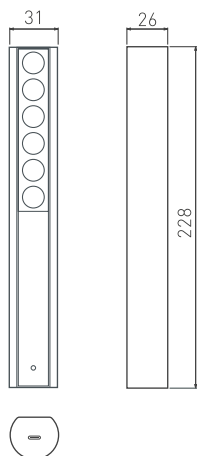


Рис. 1. Чертеж и габаритные размеры



УСТАНОВКА И ПОДКЛЮЧЕНИЕ

- Извлеките светильник из упаковки и убедитесь в отсутствии механических повреждений.
- Присоедините светильник к блоку питания 5 В, 1 А с помощью USB-кабеля. Подключите блок питания к сети. Блок питания и кабель в комплект не входят.
- Зарядите аккумулятор светильника (время полной зарядки составляет 2.5 часа). Смена цвета индикатора светильника с красного на синий свидетельствует о полном заряде батареи.

⚠ ВНИМАНИЕ! Во избежание возгорания во время зарядки не оставляйте подключенный к блоку питания светильник без присмотра.

- Отключите светильник от зарядного устройства.
- Поднесите светильник к поверхности, которую требуется осветить с определенной цветовой температурой.
- Включите светильник путем сдвига выключателя и выберите требуемый режим работы с помощью сенсорной кнопки на корпусе светильника.
- При длительном нажатии на сенсор задиммируйте световой поток светильника в диапазоне 0–100%, если это требуется.

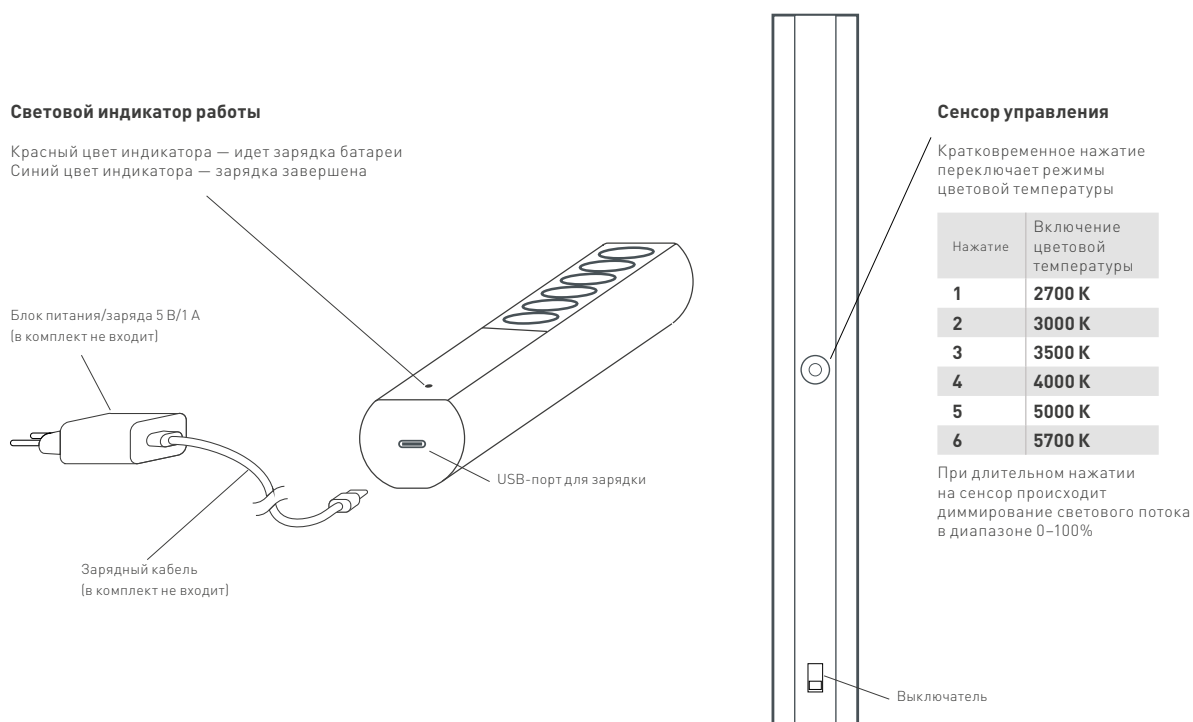


Рис. 2. Подключение светильника и управление его работой