



СВЕТИЛЬНИКИ

DL-300M-25W

ПРИМЕНЕНИЕ

- Предназначены для организации основного освещения в жилых, офисных, торговых и других помещениях.

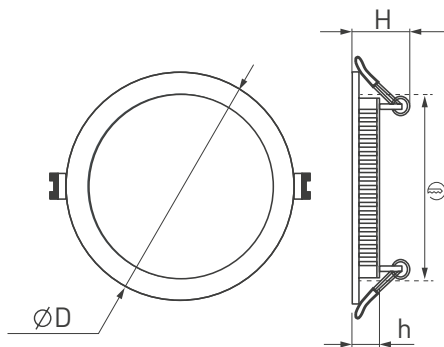
ОСОБЕННОСТИ

- Светодиодные встраиваемые панели обеспечивают равномерное освещение без видимых точек светодиодов.
- Тонкий корпус и компактный размер драйвера позволяют установить панель в гипсокартонные и натяжные потолки.
- Простая и быстрая установка на пружинах без сверления.

ПАРАМЕТРЫ

Артикулы	020508, 020509, 020510
Напряжение питания сети	АС 220-240 В, 50/60 Гц
Угол освещения	120°
Ток питания светодиодов	DC 600 mA
Коэффициент мощности	PF ≥ 0.9
Световой поток	1660-1780 лм
Мощность	25 Вт
Индекс цветопередачи, CRI	> 80
Срок службы*	30000 ч
Габаритные размеры, D × h (H)	Ø 300 × 13 (20) мм
Врезное отверстие	Ø 280 мм
Потребляемый от сети ток	0.3 А
Вес	1.09 кг
Степень защиты	IP40
Рабочая температура окружающей среды	-20 ... +40 °C
Класс защиты от поражения электрическим током	II
Гарантийный срок	36 мес.

* При соблюдении условий эксплуатации и снижении яркости не более чем на 30% от первоначальной.



УСТАНОВКА И ПОДКЛЮЧЕНИЕ

- Вырежьте отверстие в потолке по размерам, указанным в таблице параметров.
- Подключите светильник к выходу драйвера (маркировка «SEC» / «OUTPUT» / «Выход» на драйвере), используя соответствующие разъемы.
- Подключите обесточенные провода сети AC 230 В к входу драйвера (маркировка «PRI» / «INPUT» / «Вход» на драйвере).
- Отведите скобы держателя вверх и вставьте светильник вместе с драйвером в отверстие.
- Включите светильник и проверьте работоспособность.

