

Электронная документация

АЛЮМИНИЕВЫЙ ПРОФИЛЬ

S2-LINIA69-F-2500 SEAMLESS ANOD

ОПИСАНИЕ

- Встраиваемый профиль с накладным фланцем для линейных светильников.
- Экраны, заглушки и другие дополнительные аксессуары поставляются отдельно.

ПРИМЕНЕНИЕ

- Создание основного или дополнительного освещения.
- Встраивается в паз.
- Для светодиодных лент шириной до 34 мм.



34 мм




Встраиваемый



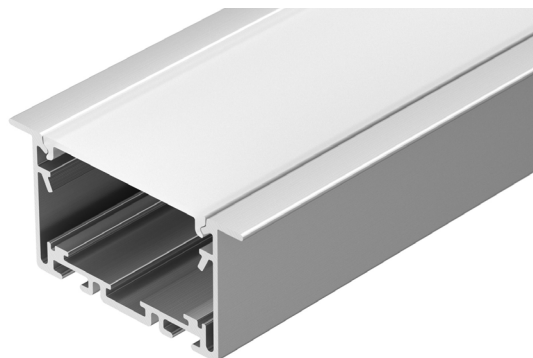
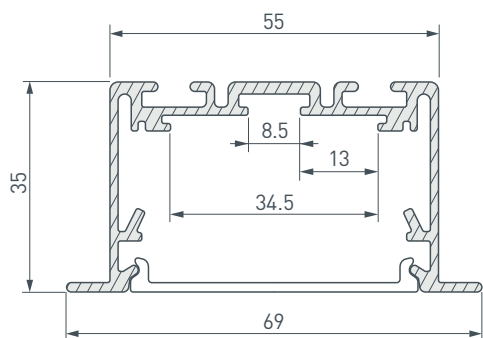
Серебристый

ПАРАМЕТРЫ

Артикул	029470
Модель	S2-LINIA69-F-2500 SEAMLESS ANOD
Цвет	 серебристый
Покрытие	анодированное
Форма (сечение)	с фланцем
Назначение	для прямоугольных светильников
Размеры профиля	2500×69×35 мм
Ширина площадки для лент	34.5 мм
Рассеиваемая (отводимая) тепловая мощность* на 1 м	52 Вт

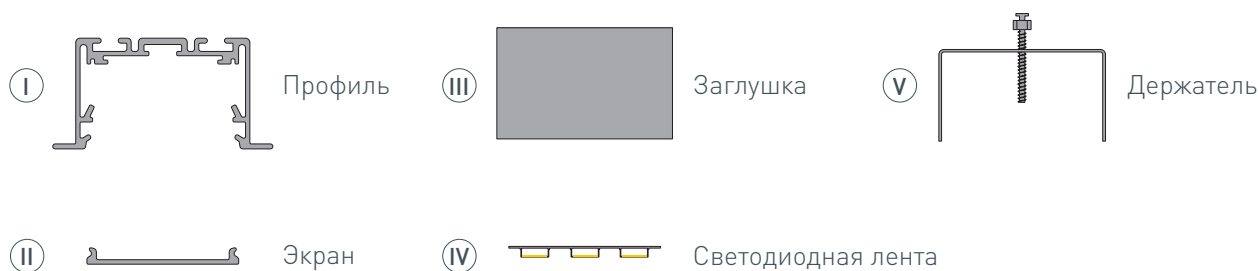
* При использовании светодиодных лент и линеек.

ЧЕРТЕЖ

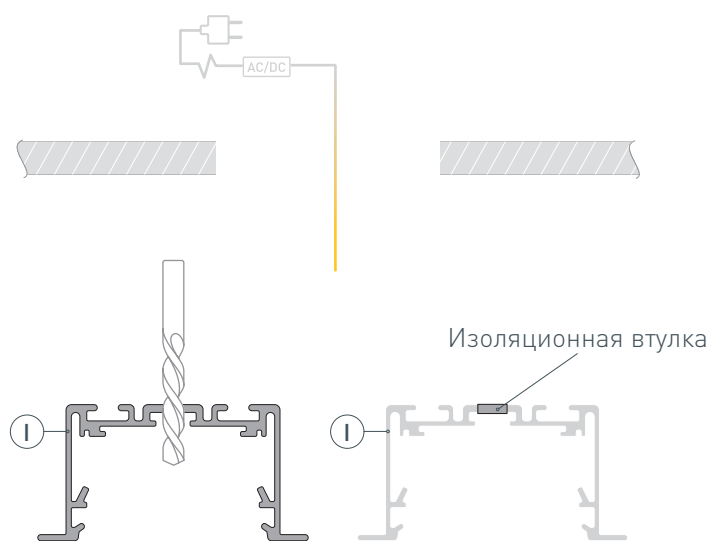


РУКОВОДСТВО ПО МОНТАЖУ ПРОФИЛЯ

Необходимые компоненты:



- 1 /** Подготовьте на поверхности паз для установки профиля I. Выведите кабель от источника питания для светодиодной ленты на поверхность. Просверлите отверстия в профиле I для крепления профиля и для вывода кабеля от источника питания для светодиодной ленты. Установите и зафиксируйте проходную изоляционную втулку в профиле I в отверстии для кабеля от источника питания для светодиодной ленты.



- 2 /** Установите на профиль I заглушки III. Затем установите держатели V, как показано на рисунке 1.

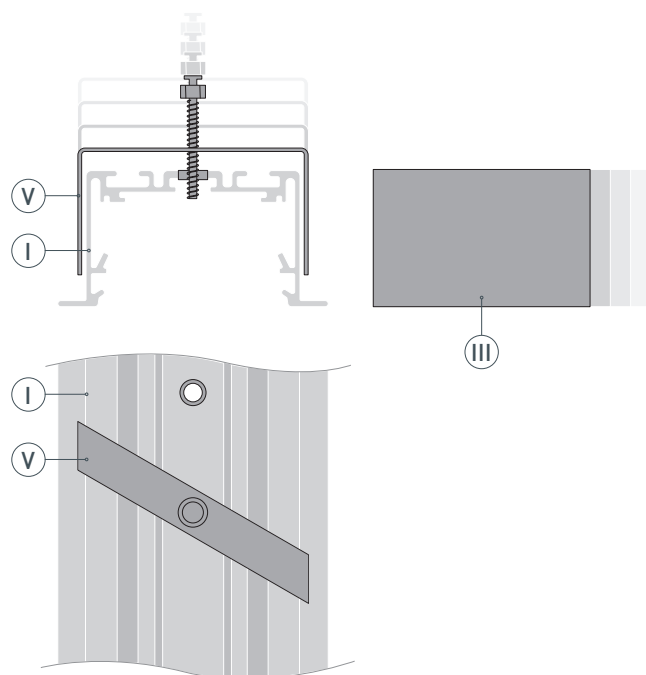


Рисунок 1. Профиль с держателем, вид сверху

- 3** / Проведите кабель от источника питания для светодиодной ленты через изоляционную втулку в профиле **I** и установите профиль **I** в паз на поверхности. Чтобы зафиксировать профиль **I** на поверхности, поверните держатель **V** таким образом, чтобы его ребра уперлись в боковые стенки профиля (рисунок 2). Положение держателей **V** зафиксируйте с помощью винтов из комплекта.

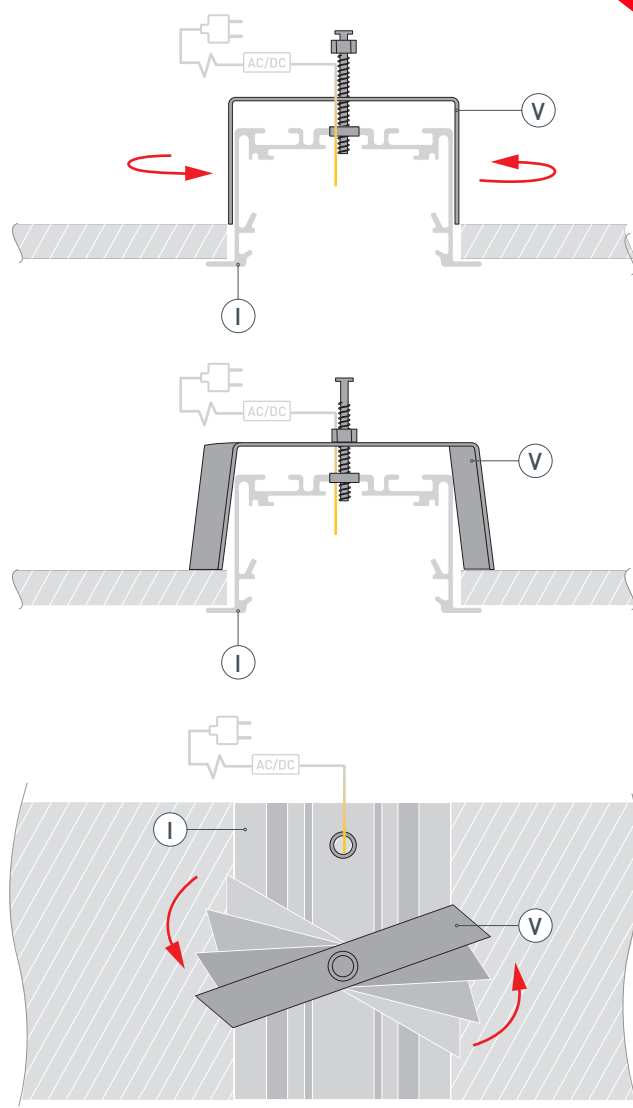
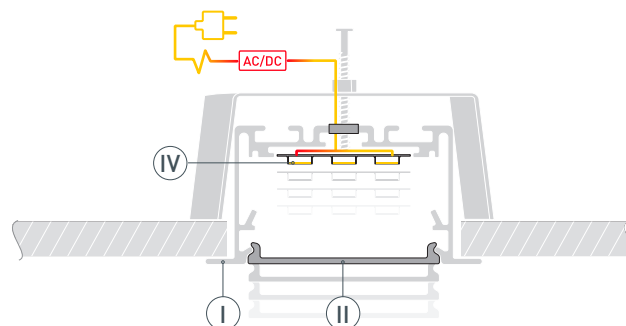


Рисунок 2. Фиксация держателя, вид сверху

- 4** / Перед приклеиванием светодиодной ленты рекомендуется обезжирить поверхность профиля **I**. Установите и подключите светодиодную ленту **IV** к источнику питания, строго соблюдая полярность, обозначенную на плате светодиодной ленты **IV**. Максимально допустимая для подключения длина отрезка светодиодной ленты указана в инструкции к светодиодной ленте. Для обеспечения равномерного свечения ленты по всей длине рекомендуется подавать питание на светодиодную ленту с двух сторон. Затем установите экран **II**.



СОПУТСТВУЮЩИЕ ТОВАРЫ И АКСЕССУАРЫ

Приобретаются отдельно

Экран



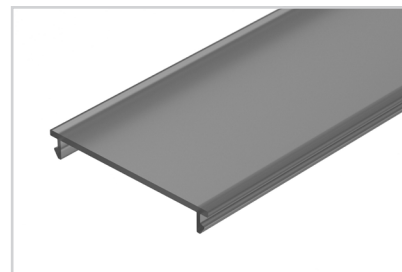
032870
SL-SEAMLESS-2500 OPAL

Экран



029439
SL-SEAMLESS-10m OPAL FLEX

Экран



029495
SL-SEAMLESS-2500 OPAL-PM BLACK

Заглушка



029508
SL-LINIA55-FANTOM SEAMLESS глухая

Соединитель



029506
SL-LINE, S2-LINE SEAMLESS

Держатель



021193
S2-LINIA69-F Set