

Электронная документация

СВЕТОДИОДНЫЕ ЛЕНТЫ

Лента RTW 2-5000PS-50m 24V Warm3000 2x

ОПИСАНИЕ

- Рулон 50м герметичная IP67 лента LUX.
- Макс.длина подключения 5м.
- Светодиоды smd 3528, 120шт/м, белая плата 8мм, скотч 3М.
- Цвет ТЁПЛЫЙ 2900-3100К.
- Угол 120°, цветопередача CRI>85.
- Питание 24V, мощность 9.6 Вт/м.
- Размеры 50000x10x5мм.
- Мин.отрезок 50мм, 6 светодиодов.
- Цена за 1м.
- Перед подключением отрезать не более 5м.

ПРИМЕНЕНИЕ

- Предназначена для освещения интерьеров и декоративной подсветки.
- Оформление наружной рекламы и витрин.
- Для использования в помещениях или на улице.



9.6 Вт/м



24 В



120



IP67



10 мм

ПАРАМЕТРЫ

Артикул **024578**

Модель **Лента RTW 2-5000PS-50m 24V Warm3000 2x (3528, 120 LED/m, LUX)**

для 1 м | **для 5 м**

Степень пылевлагозащиты **IP67**


Тип светодиода **SMD 3528**

Кол-во светодиодов **120 шт** | **600 шт**

Минимальный отрезок **50 мм (6 светодиодов)**

Гарантия **2 года**

ОПТИЧЕСКИЕ

Цвет свечения **Warm | Тёплый 3000 К** 

Индекс цветопередачи, CRI **>85**

Угол излучения **120°**

Световой поток **816 лм** | **4080 лм**

ЭЛЕКТРИЧЕСКИЕ

Напряжения питания **DC 24 В**

Максимальная мощность **9.6 Вт** | **48 Вт**

Потребляемый ток **0.4 А** | **2 А**

ЛОГИСТИЧЕСКИЕ

Длина **50000 мм**

Ширина **10 мм**

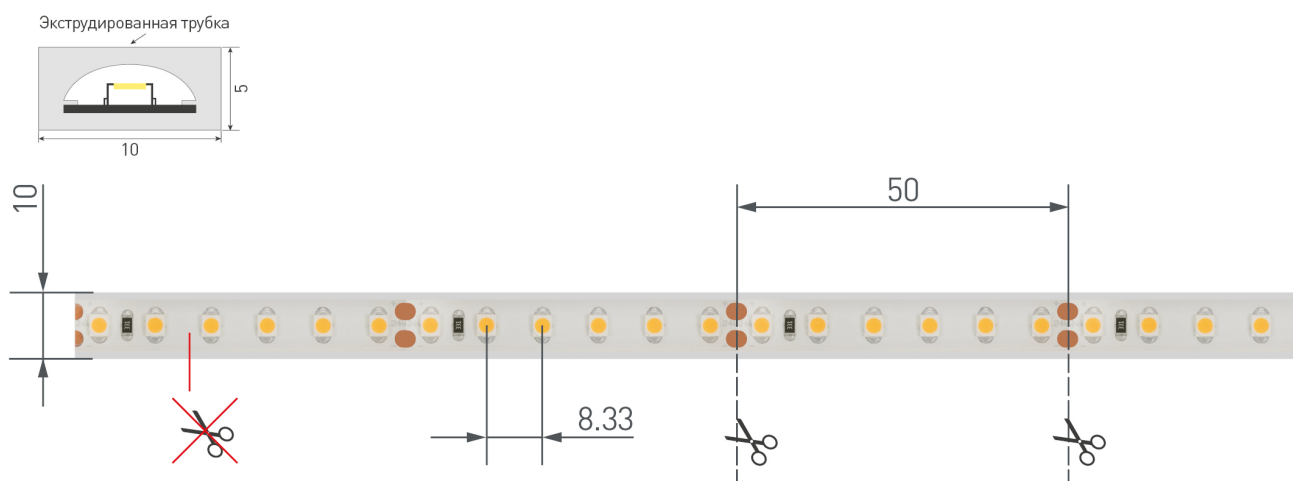
Высота **5 мм**

Вес упаковки **—**

КЛИМАТИЧЕСКИЕ УСЛОВИЯ

Диапазон рабочих температур **-30... +45 °C**

КОНСТРУКТИВНЫЙ ЧЕРТЕЖ



Не допускается резать ленту в необозначенном месте.

Ленту можно резать только в обозначенных местах по линии между контактными площадками для пайки.

ФОТОМЕТРИЯ

ДИАГРАММА ОСВЕЩЕННОСТИ



КСС (КРИВАЯ СИЛЫ СВЕТА)



РЕКОМЕНДАЦИИ ПО ПОДКЛЮЧЕНИЮ И УСТАНОВКЕ

Максимальная длина подключения ленты – 5 м (1 катушка).



Схема 1. Подключение нескольких светодиодных лент с одной стороны.



Схема 2. Подключение нескольких светодиодных лент с двух сторон.

Рекомендуется использовать для обеспечения равномерного свечения ленты по всей длине.

КАК СГИБАТЬ ЛЕНТУ

Правильный изгиб ленты. Минимальный радиус изгиба указан в инструкции к ленте.



Внимание!

Ленту нельзя изгибать в горизонтальной плоскости, перекручивать, растягивать, изламывать или сгибать под прямым углом. Не допускается подвешивать к ленте любые предметы или грузы.



Не складывать



Не скручивать



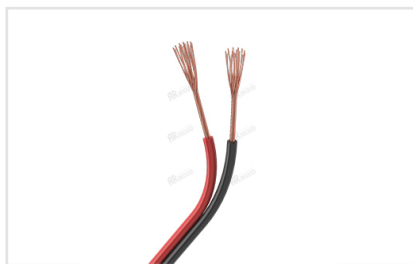
Не сгибать под прямым углом



Не перекручивать

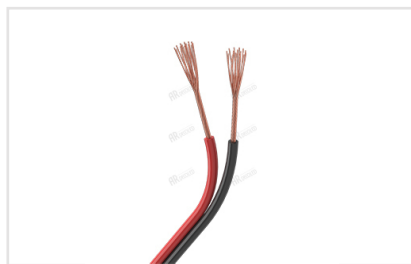
АКСЕССУАРЫ

Приобретаются отдельно



Артикул 026348

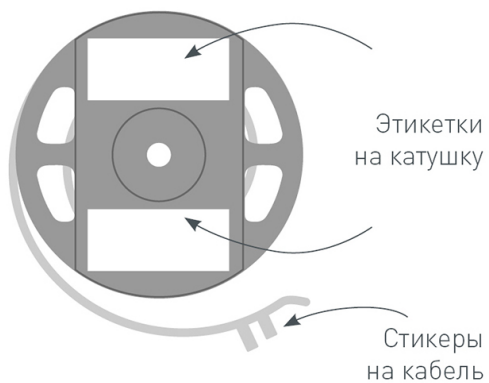
Шлейф для питания и управления одноцветными светодиодными лентами. 2 проводника, калибр проводника 18AWG, сечение проводника 0.84 мм², материал проводника - лужёная медь.



Артикул 026349

Шлейф для питания и управления одноцветными светодиодными лентами. 2 проводника, калибр проводника 20AWG, сечение проводника 0.52 мм², материал проводника - лужёная медь.

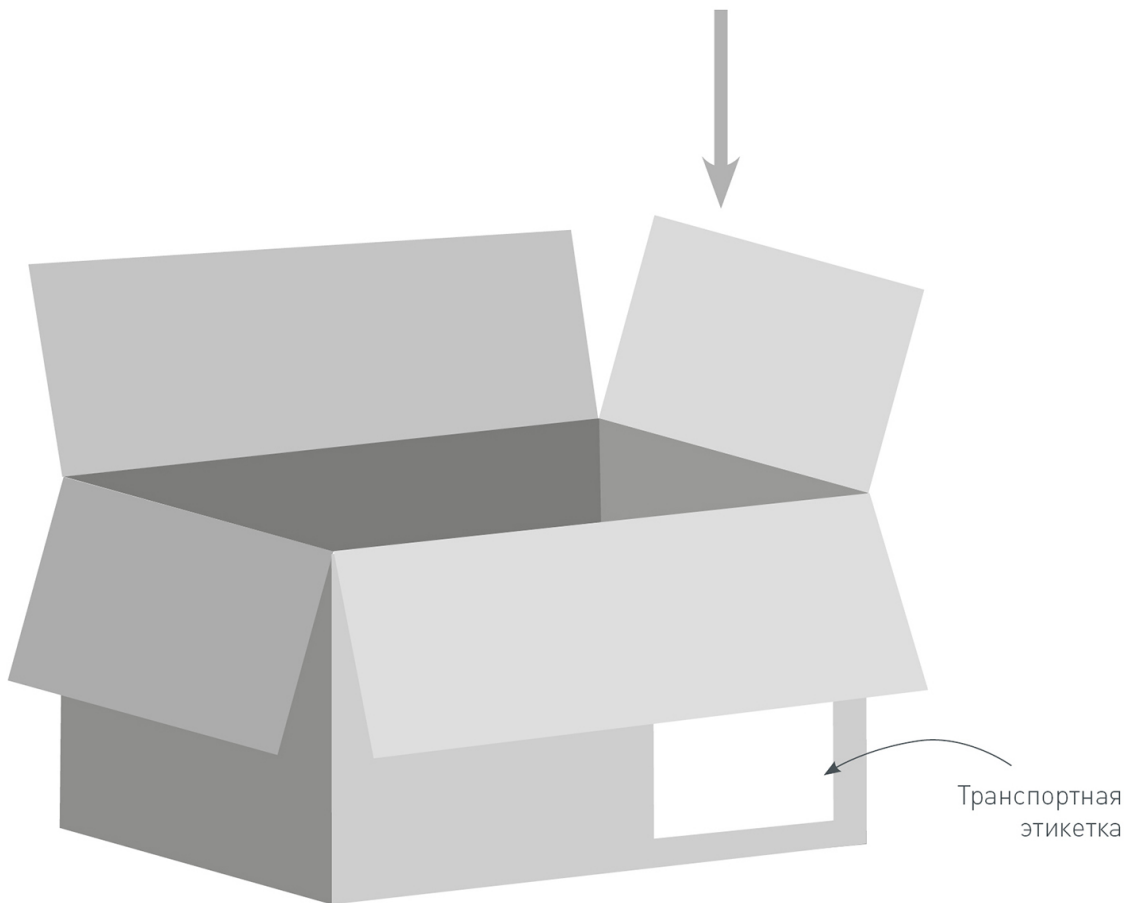
УПАКОВКА



Катушка, 50 м



Инструкция
A5, в развороте A4



Транспортный короб, 25×25×15 см

1 катушка в коробке